

WE ARE AIRWORK

EN

PNEUMATIC COMPONENTS
FOR PACKAGING AND LABELLING INDUSTRY

IT

COMPONENTI PNEUMATICI
PER L'INDUSTRIA DEL PACKAGING E LABELLING



THE COMPANY

azienda

EN - AirWork is an Italian company that designs, produces and commercialises standard and special pneumatic solutions for the automated production processes. We are part of the CMO Group, UNI EN ISO 9001 and 14001 certified, operating for more than 25 years in the various fields of industrial mechanisation.

The modern and well-proven design system, the high-potential machine park, and the dedicated assembly and testing lines guarantee remarkable production flexibility, guided by high standards of quality control and detection.

Our aim is to generate added value for our partners, meeting their demands and developing their business ideas with innovative and high-performance solutions. Thanks to them and the experience of our staff, the innovation flow of our solutions never stops.

IT - AirWork è una azienda italiana che progetta, produce e commercializza soluzioni pneumatiche standard e speciali per l'automazione dei processi produttivi. Siamo parte del Gruppo CMO, certificato UNI EN ISO 9001 e 14001, operante da più di 25 anni nei diversi campi della meccanizzazione industriale.

Il sistema moderno e collaudato di progettazione, il parco macchine di grande potenzialità, le linee dedicate per l'assemblaggio e il collaudo garantiscono una notevole flessibilità produttiva, improntata ad elevati standard di controllo e rilevazione qualità.

Il nostro obiettivo è quello di creare valore aggiunto per i nostri partner, rispondendo alle loro richieste e sviluppando le loro idee di business con soluzioni innovative e performanti. Grazie a loro e all'esperienza del nostro staff, il flusso di innovazione delle nostre soluzioni non si ferma mai.



CONFEZIONAMENTO ED ETICHETTATURA

PACKAGING & LABELLING

EN - Before reaching the market, millions of products pass through packaging and labelling machines each day.

In order to sustain the fast pace of production and guarantee the best performance, the keywords for pneumatic components must be three: technology, speed and precision.

IT - Prima di raggiungere il mercato, ogni giorno milioni di prodotti passano attraverso le macchine confezionatrici ed etichettatrici.

Per sostenere i ritmi incalzanti della produzione e garantire le migliori performance, le parole d'ordine dei componenti pneumatici devono essere tre: tecnologia, velocità e precisione.

Cylinder ISO 15552 - CF series
Cilindri ISO 15552 - Serie CF



FOR ALL NEEDS: Wide choice between 6 types of standard rod gaskets to meet all needs based on function, temperature, degree of cleanliness of the working environment.
Ampia scelta fra 6 tipi di guarnizioni stelo standard per rispondere a tutte le esigenze in base alla funzione, alla temperatura, al grado di pulizia dell'ambiente di utilizzo.

Cylinder ISO 6432 - MC series
Cilindri ISO 6432 - Serie MC



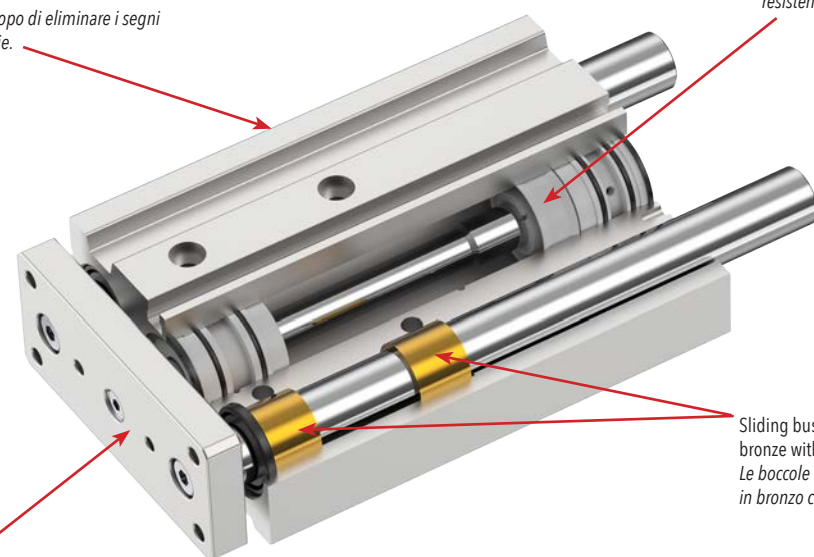
Stopper cylinders - ST series
Cilindri Stopper - Serie ST



THE KEY POINTS / PUNTI DI FORZA

Guided compact cylinders - CC series
Cilindri compatti guidati - Serie CC

The sandblasting treatment has the purpose to erase the signs of machining and surface hardening.
Il trattamento di sabbiatura ha lo scopo di eliminare i segni di lavorazione e indurire la superficie.



All seals are in polyurethane with high wear resistance.
Tutte le guarnizioni sono in poliuretano con elevata resistenza all'usura.

Sliding bushes are cylinder's heart and they are realized in bronze with high precision CNC lathes.
Le bocche di guida sono il cuore del cilindro e sono realizzate in bronzo con torni CNC ad alta precisione.

The front plate is adjusted to ensure maximum flatness and the best support during assembly with other parts.
La piastra frontale è regolata per garantire la massima planarità e il miglior supporto durante il montaggio con altre parti della macchina.

Guided compact cylinders - CC series
Cilindri compatti guidati - Serie CC



Compact cylinder ISO 21287 - CM series
Cilindri compatti ISO 21287 - Serie CM



Island valves - VH2 series
Isole di valvole - Serie VH2



Solenoid valves - VY series
Valvole ad azionamento elettrico - Serie VY



EN - Airwork's compact guided cylinders are designed to efficiently meet the needs of the packaging industry: thanks to its design concept it guarantees high-precision linear movements and a total absence of axial backlash.

This result is obtained through the usage of bronze guide bearings manufactured with modern CNC machines.

We have developed several special versions, including one with pneumatic cushioning, designed to achieve higher speeds than standard and to reduce end-stroke noise, a version with stroke adjustment, or for high loads.

IT - Il cilindro compatto guidato di Airwork è perfetto per rispondere alle esigenze del settore packaging: grazie a precise soluzioni costruttive, può garantire elevati standard di precisione nei movimenti lineari e assenza assoluta di gioco assiale.

Questo risultato è garantito dall'utilizzo di esclusive bocche di guida in bronzo realizzate con macchine a controllo numerico. Il cilindro compatto guidato è disponibile in molte versioni speciali compresa quella con ammortizzo pneumatico per maggiori velocità, con regolazione di corsa o per uso pesante.



EN - Airwork's product range is divided into 5 major families:

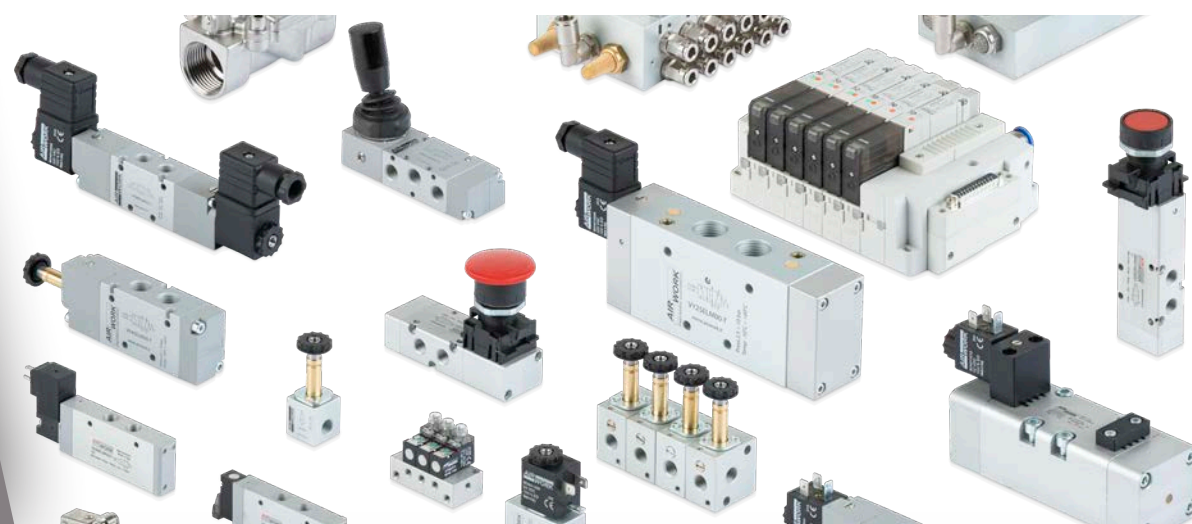
- **Actuators and Valves**, the core range for motion and control
- **Air Treatment**, for purifying and removing contaminants from compressed air;
- Pneumatic **Fittings and Connections**;
- Special and **Customised products** to meet all requirements beyond the standard

IT - La gamma dei prodotti Airwork si divide in 5 grandi famiglie:

- **Attuatori e Valvole**, ovvero il fulcro del **movimento** e del **controllo**
- **Trattamento aria**, per depurare e rimuovere i contaminanti dall'aria compressa
- **Raccordi e connessioni** pneumatiche
- **Prodotti Speciali** e componenti su misura, per rispondere a tutte le esigenze oltre lo standard.



ACTUATORS
ATTUATORI



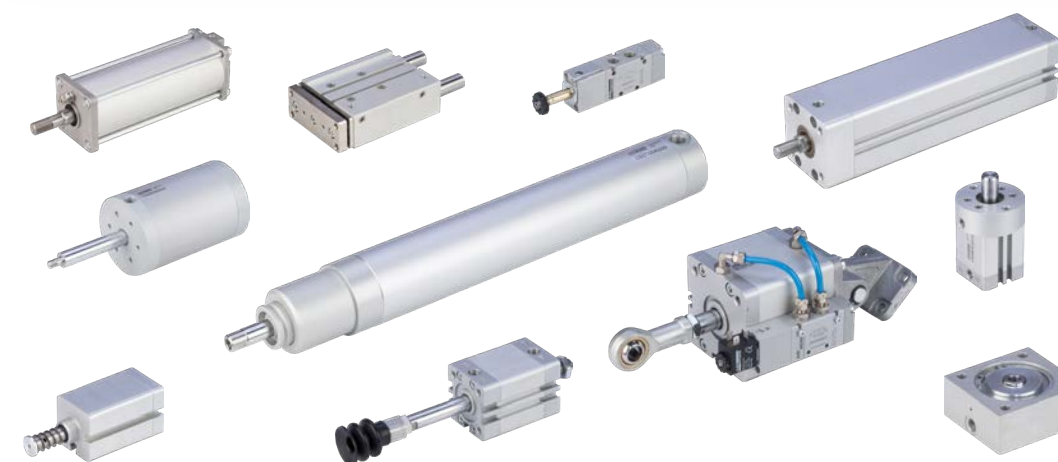
VALVES
VALVOLE



AIR TREATMENT
TRATTAMENTO ARIA



FITTINGS
RACCORDI



SPECIAL PRODUCT
PRODOTTI SPECIALI

**Airwork Pneumatic
Equipment srl**

Via Piemonte, 3/5

20841 - Carate Brianza (MB) - Italia

Tel. +39 0362 645951

Fax: +39 0362 645979

e-mail: info@airwork.it

WWW.AIRWORK.IT

WE ARE
AIRWORK
PNEUMATIC EQUIPMENT