



TECHNICAL DATA / **DONNÉES TECHNIQUES** / **DATI TECNICI**

Fluid / Fluide / <i>Fluido</i>	Air / Air / <i>Aria</i>
Maximum pressure / Pression Max / <i>Pressione</i>	Max 15 bar
Temperature / Température / <i>Temperatura</i>	-10° C / +50° C
Filtration grade / Finesse de filtration / <i>Grado di filtrazione</i>	5 - 20 - 50µm
6bar flow rate with Δp 1bar / Débit à 6 bar avec Δp à 1 bar / <i>Portata a 6 bar con Δp 1bar</i>	800 NI/min
Bowl capacity / Volume / <i>Capacità tazza</i>	17,5cm ³

STANDARD PRODUCTS / **PRODUIT STANDARD** / **PRODOTTI STANDARD**

Code Code Codice	Size Taille Taglia	Thread Filetage Filetto	Filtration Filtration Filtrazione	Flow rate Débit Portata	Exhaust Purge Scarico
XF0121	0	1/8	20µm	800NI/min	S/M
XF0221	0	1/4	20µm	800NI/min	S/M

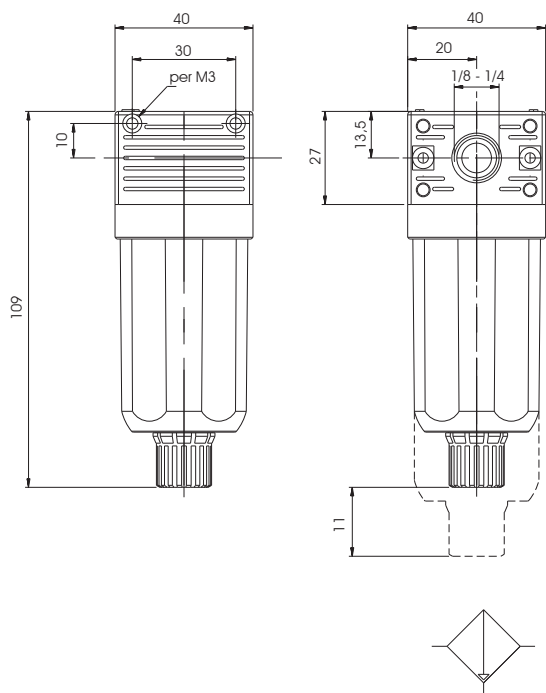
S/M: Semi-automatic / Manual / **Semi-automatique** / **Manuel** / *Semiautomatico* / *Manuale*

ORDERING CODE / **CODIFICATION** / **CHIAVE DI CODIFICA**

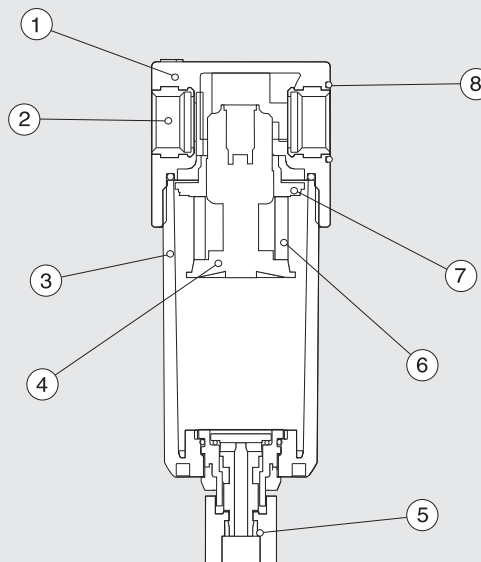
X F 0 0 0 1

Filtration grade / **Degré de filtration** / *Grado di filtrazione*
 1= 5 µm
 2= 20 µm STANDARD
 3= 50 µm

Thread / **Filetage** / *Filetto*
 1=G 1/8
 2=G 1/4



COMPONENTS / **COMPOSANTS** / **COMPONENTI**



1	body / corps / <i>corpo</i>	polymer / polymère / <i>polimero</i>
2	threaded insert / filetage / <i>inserto filettato</i>	brass / laiton / <i>ottone</i>
3	bowl / bol / <i>tazza</i>	polymer / polymère / <i>polimero</i>
4	filter ring / bague de filtre / <i>portafiltro</i>	polymer / polymère / <i>polimero</i>
5	condensate exhaust / purge condensats / <i>scarico condensa</i>	polymer / polymère / <i>polimero</i>
6	filtering cartridge / cartouche filtrante / <i>cartuccia filtrante</i>	PE
7	slinger / bague de glissement / <i>centrifugatore</i>	polymer / polymère / <i>polimero</i>
8	o-ring / joint torique / <i>o-ring</i>	NBR