



Airwork's VRX quick exhaust valves allow the possibility (if mounted on a pneumatic cylinder) to discharge rapidly the pressure contained inside it. Thanks to the material used for their realization (stainless steel AISI 316L), they allow the usage in particularly harsh or very delicate environments such as food and beverage and pharmaceutical.

**Les valves d'échappement rapides VRX d'Airwork permettent (si elles sont montées sur un vérin pneumatique) de purger rapidement la pression contenue l'intérieur. Les matériaux utilisés pour leur réalisation (acier inoxydable AISI 316L), permettent d'être utilisés dans des environnements particulièrement difficiles ou très délicats comme l'alimentaire, les boissons, et le secteur pharmaceutique.**

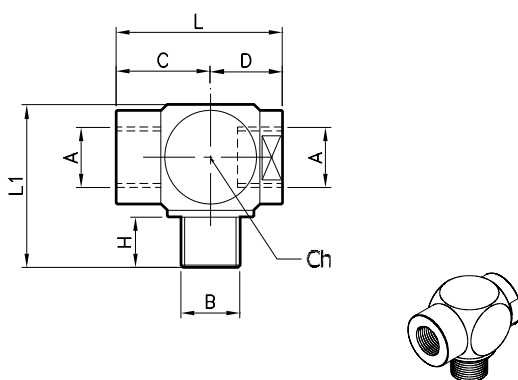
*Le valvole a scarico rapido VRX di Airwork, consentono, se montate su di un cilindro pneumatico, di scaricare rapidamente la pressione in esso contenuta. Grazie al tipo di materiale con cui sono costruite, acciaio inox AISI 316L, permettono l'impiego in ambienti particolarmente gravosi o estremamente delicati come quello alimentare e farmaceutico.*

**TECHNICAL DATA / DONNÉES TECHNIQUES / DATI TECNICI**

Fluid / <b>Fluide</b> / Fluido	Lubricated or non lubricated air / <b>Air lubrifié ou non</b> / Aria con o senza lubrificazione
Pressure range / <b>Pression d'utilisation</b> / Pressione di esercizio	2 - 10 bar
Temperature range / <b>Température d'utilisation</b> / Temperatura di esercizio	-20°C / +180°C

**COMPONENTS / COMPOSANTS / COMPONENTI**

Body / <b>Corps</b> / Corpo	Stainless steel AISI 316L / <b>Acier Inox AISI 316L</b> / Acciaio inox AISI 316L
Seals / <b>Joints</b> / Guarnizioni	1/8 - 1/4 : FKM 3/8 - 1/2 - 3/4 - 1" : Polyurethane / <b>Polyuréthane</b> / Poliuretano



CODE	A	B	C	D	H	L	L1	CH
VRX0062	1/8	1/8	21	16,5	10	37.5	37	22
VRX0063	1/4	1/4	21	16,5	11	37.5	37	22
VRX0064	3/8	3/8	25,5	19	12	44.5	42	26
VRX0065	1/2	1/2	23	31	15	54	52	32
VRX0066	3/4	3/4	35	44	19	79	72	46
VRX0067	1"	1"	35	44	22	79	75	46