



RFX flow regulators, produced in stainless steel AISI 316L, can be used in several fields: food and beverage, pharmaceutical, or in particularly aggressive environments.

Les régulateurs de débit série RFX, produits en acier inoxydable AISI 316L, peuvent être utilisés dans plusieurs secteurs: aliments et boissons, pharmaceutiques ou dans des environnements particulièrement agressifs.

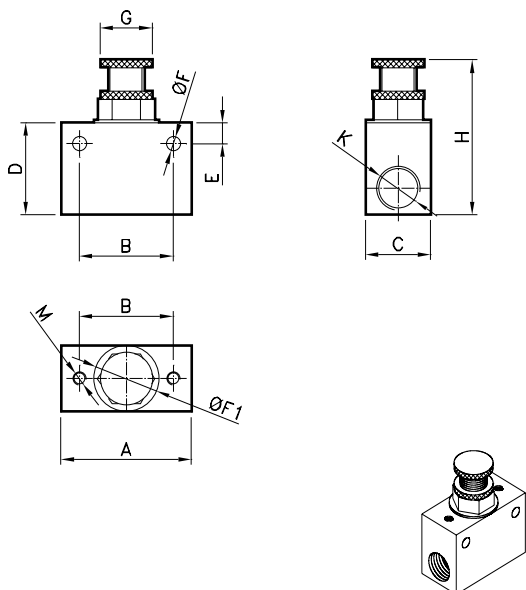
I regolatori di flusso RFX sono realizzati in acciaio inox AISI 316L quindi posso essere utilizzati in qualsiasi settore: alimentare, farmaceutico oppure in ambienti particolarmente aggressivi.

TECHNICAL DATA / DONNÉES TECHNIQUES / DATI TECNICI

	TYPE / TYPE / TIPO	1/8	1/4	3/8	1/2
Nominal flow rate at 6 bar / Débit à 6 bar / Portata a 6 bar	Uni-directional / Unidirectionnel Unidirezionale	2300 Nl/min	2300 Nl/min	4500 Nl/min	5200 Nl/min
Fluid / Fluide / Fluido		Lubricated or non lubricated air / Air lubrifié ou non / Aria con o senza lubrificazione			
Pressure range / Pression d'utilisation / Pressione di esercizio		0,5 - 16bar			
Temperature range / Température d'utilisation / Temperatura di esercizio		-15°C / +120°C			

COMPONENTS / COMPOSANTS / COMPONENTI

Body / Corps / Corpo	Stainless steel AISI 316L / Acier Inox AISI 316L / Acciaio inox AISI 316L
Internal parts / Partie interne / Parti interne	Stainless steel AISI 316L / Acier Inox AISI 316L / Acciaio inox AISI 316L
Seals / Joints / Guarnizioni	FKM



Uni-directional
Unidirectionnel
 Unidirezionale



CODE	
RFX004200	1/8
RFX004300	1/4
RFX004400	3/8
RFX004500	1/2

Bi-directional
Bidirectionnel
 Bidirezionale



CODE	
RFX005200	1/8
RFX005300	1/4
RFX005400	3/8
RFX005500	1/2

	K	A	B	C	D	E	F	F1	G	H (min/max)	M	(g)
1/8		40	30	20	30	8	5.4	20	20	49 / 54	M5	178
1/4		40	30	20	30	8	5.4	20	20	49 / 54	M5	168
3/8		49	36	25	35	8	5.4	25	20	57 / 66	M5	310
1/2		49	36	25	35	8	5.4	25	20	57 / 66	M5	305