



**TECHNICAL DATA / DONNÉES TECHNIQUES / DATI TECNICI**

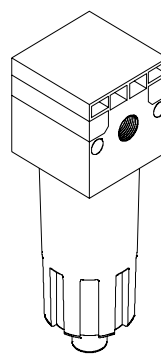
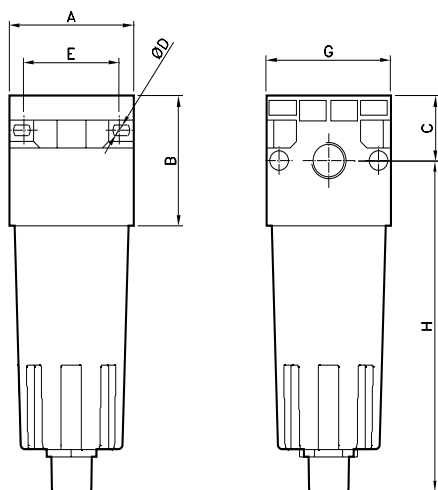
Fluid / <b>Fluide</b> / <i>Fluido</i>	Air / <b>Air</b> / <i>Aria</i>	
Maximum pressure / <b>Pression Max</b> / <i>Pressione Max</i>	18 bar	
Temperature / <b>Température</b> / <i>Temperatura</i>	-20° C / +50°C	
Filtration grade / <b>Grade de filtration</b> / <i>Grado di filtrazione</i>	99,97% a 0,01 µm	
Bowl capacity / <b>Volume</b> / <i>Capacità tazza</i>	1/8 - 1/4 = 20 cm <sup>3</sup>	3/8 - 1/2 = 60 cm <sup>3</sup>
Wall clamping screws / <b>Vis pour fixation</b> / <i>Viti per fissaggio</i>	1/8 - 1/4 = M4x40	3/8 - 1/2 = M4x50
Weight / <b>Poids</b> / <i>Peso</i>	1/8 - 1/4 = 0,4 Kg	3/8 - 1/2 = 0,9 Kg

**STANDARD PRODUCTS / PRODUIT STANDARD / PRODOTTI STANDARD**

Code Code Codice	Size Taille Taglia	Thread Filetage Filetto	Filtration Filtration Filtrazione	Exhaust Purge Scarico
YC1101	1	1/8	0,01 µm	S/M
YC1201	1	1/4	0,01 µm	S/M
YC2301	2	3/8	0,01 µm	S/M
YC2401	2	1/2	0,01 µm	S/M

S/M: Semi-automatic / Manual / **Semi-automatique** / **Manuel** / *Semiautomatico* / *Manuale*  
A: Automatic / **Automatique** / *Automatico*

**DIMENSIONS / DIMENSIONS / DIMENSIONI**



Size	A	B	C	D	E	G	H
1/8 - 1/4	42	42	21	5	32	42	120
3/8 - 1/2	60	60	30	5	46	60	155