



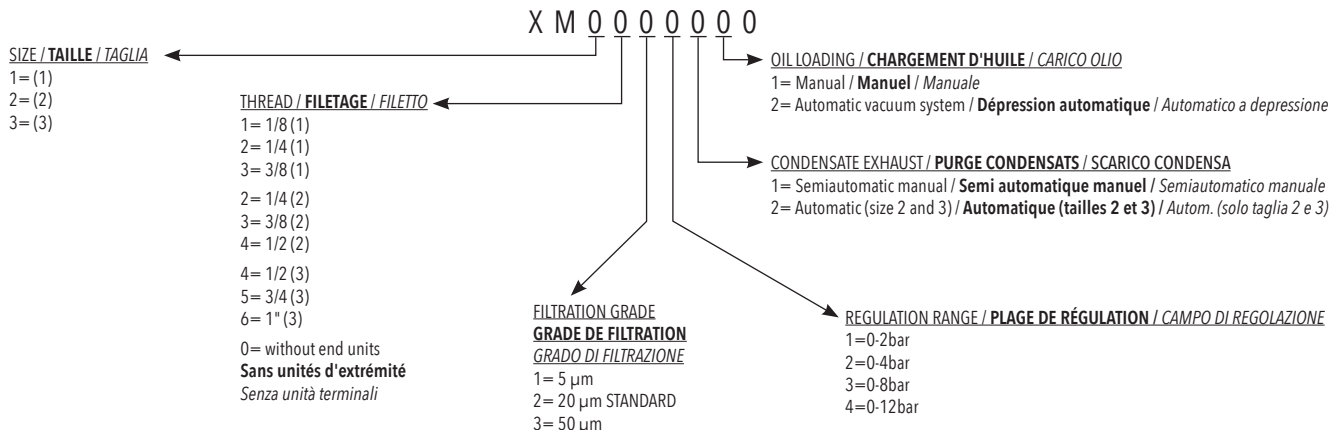
TECHNICAL DATA / DONNÉES TECHNIQUES / DATI TECNICI

Fluid / Fluide / <i>Fluido</i>	Air / Air / <i>Aria</i>		
Maximum pressure / Pression Max / <i>Pressione Max</i>	15 bar		
Temperature / Température / <i>Temperatura</i>	-10° C / +50° C		
6 bar flow rate with Δp 1bar / Débit à 6 bar avec Δp à 1bar <i>Portata a 6 bar con Δp 1bar</i>	1=800 NI/min	2=2100NI/min	3=3500NI/min
Wall clamping screws / Vis pour fixation / <i>Viti per fissaggio</i>	1=M4X14	2=M5X18	3=M6X20
Bowl capacity / Volume / <i>Capacità tazza</i>	1=22cm ³	2=46cm ³	3=89,5cm ³

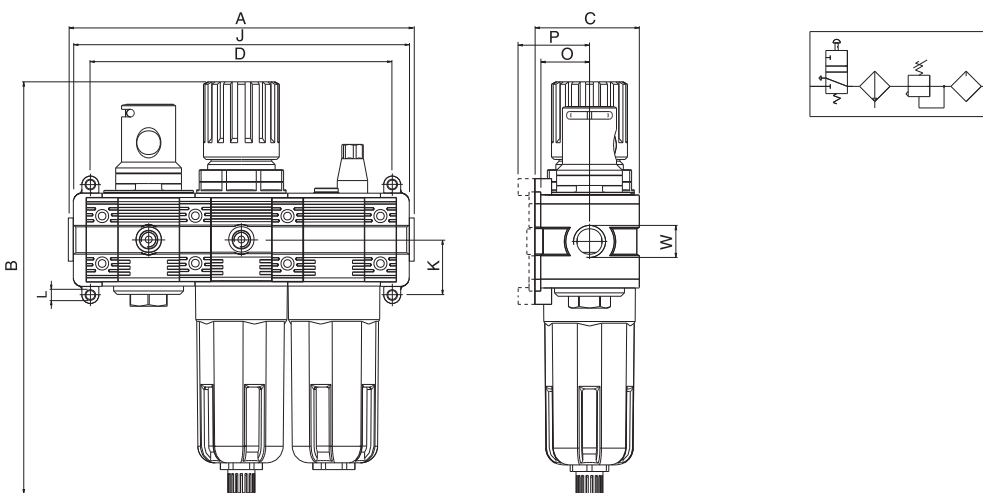
STANDARD PRODUCTS / PRODUIT STANDARD / PRODOTTI STANDARD

Code Code <i>Codice</i>	Size Taille <i>Taglia</i>	Thread Filetage <i>Filetto</i>	Filtration Filtration <i>Filtrazione</i>	Flow rate Débit <i>Portata</i>	Regulation Régulation <i>Regolazione</i>
XM122311	1	1/4	20µm	800NI/min	0 - 8bar
XM132311	1	3/8	20µm	800NI/min	0 - 8bar
XM232311	2	3/8	20µm	2100NI/min	0 - 8bar
XM242311	2	1/2	20µm	2100NI/min	0 - 8bar
XM352311	3	3/4	20µm	3500NI/min	0 - 8bar
XM362311	3	1"	20µm	3500NI/min	0 - 8bar

ORDERING CODE / CODIFICATION / CHIAVE DI CODIFICA



DIMENSIONS / DIMENSIONS / DIMENSIONI



	A	B	C	D	W	J	K	L	O	P
Size 1	115	198	45	118,5	1/8 - 1/4 - 3/8	140	26	M4	26	32,5
Size 2	144	244,5	59	199	1/4 - 3/8 - 1/2	179	32,5	M5	32	38,5
Size 3	165	273	70	230	1/2 - 3/4 - 1	209	38	M6	38,5	45