



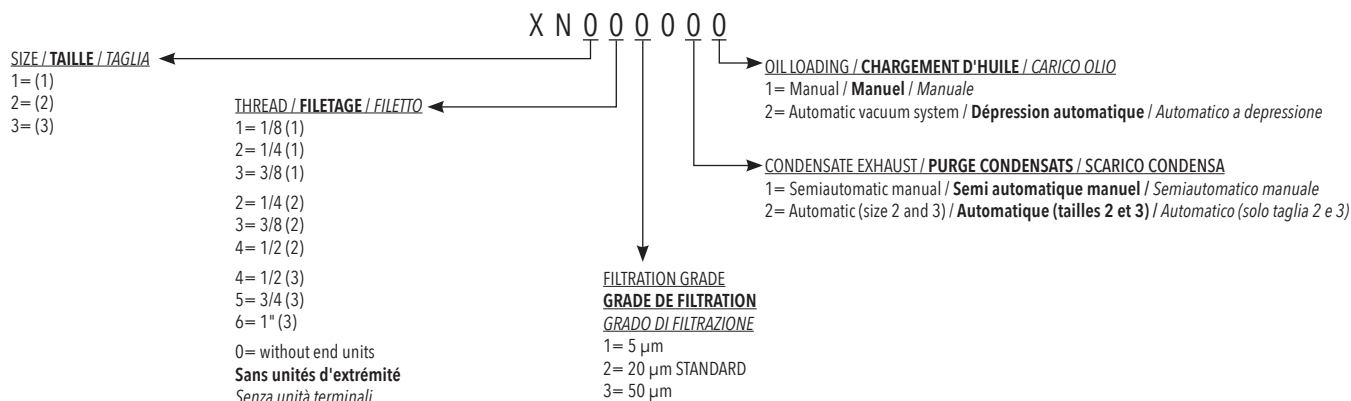
TECHNICAL DATA / DONNÉES TECHNIQUES / DATI TECNICI

Fluid / <b>Fluide</b> / <i>Fluido</i>	Air / <b>Air</b> / <i>Aria</i>		
Maximum pressure / <b>Pression Max</b> / <i>Pressione Max</i>	15 bar		
Temperature / <b>Température</b> / <i>Temperatura</i>	-10° C / +50° C		
Filtration grade / <b>Grade de filtration</b> / <i>Grado di filtrazione</i>	5 - 20 - 50µm		
Regulation range / <b>Campo di regolazione</b>	0-2bar 0-4bar 0-8bar standard 0-12bar		
6 bar flow rate with $\Delta p$ 1bar / <b>Débit à 6 bar avec <math>\Delta p</math> à 1bar</b> / <i>Portata a 6 bar con <math>\Delta p</math> 1 bar</i>	1=1000 NI/min	2=2200NI/min	3=3900NI/min
Bowl capacity / <b>Volume du bol</b> / <i>Capacità tazza</i>	1=22cm <sup>3</sup>	2=46cm <sup>3</sup>	3=89,5cm <sup>3</sup>
Wall clamping screws / <b>Vis pour fixation</b> / <i>Viti per fissaggio</i>	1=M4X14	2=M5X18	3=M6X20

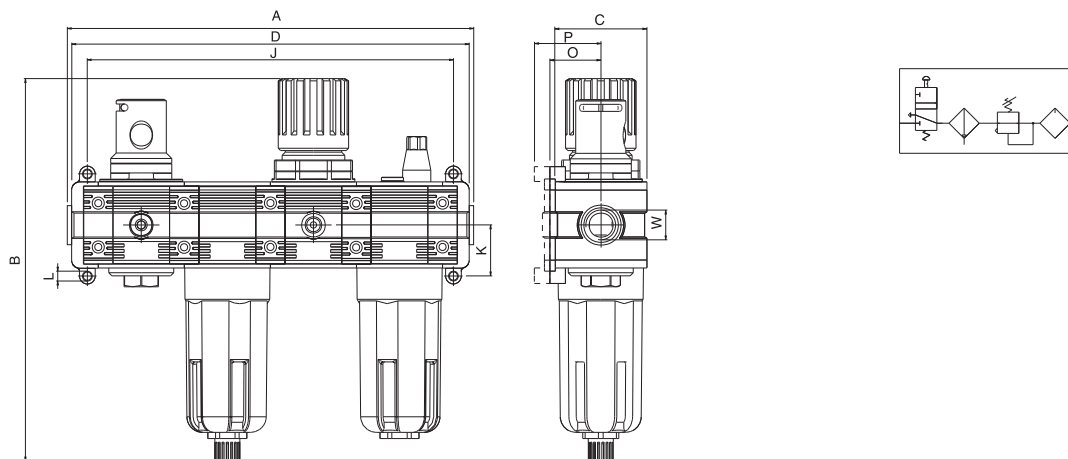
STANDARD PRODUCTS / PRODUIT STANDARD / PRODOTTI STANDARD

Code <b>Code</b> <i>Codice</i>	Size <b>Taille</b> <i>Taglia</i>	Thread <b>Filetage</b> <i>Filetto</i>	Filtration <b>Filtration</b> <i>Filtrazione</i>	Flow rate <b>Débit</b> <i>Portata</i>
XN122311	1	1/4	20µm	1000NI/min
XN132311	1	3/8	20µm	1000NI/min
XN232311	2	3/8	20µm	2200NI/min
XN242311	2	1/2	20µm	2200NI/min
XN352311	3	3/4	20µm	3900NI/min
XN362311	3	1"	20µm	3900NI/min

ORDERING CODE / CODIFICATION / CHIAVE DI CODIFICA



DIMENSIONS / DIMENSIONS / DIMENSIONI



	A	B	C	D	W	J	K	L	O	P
Size 1	201	198	45	204,5	1/8-1/4-3/8	183	26	M4	48,5	55
Size 2	254	244,5	59	254	1/4-3/8-1/2	234	32,5	M5	62,5	69
Size 3	295	273	70	301	1/2-3/4-1	274	38	M6	73,5	80

Air treatment / **Traitement d'air** / *Trattamento aria*

VALVE+FILTER+REGULATOR+LUBRICATOR (V+F+R+L) / **VALVE+FILTRE+REGULATEUR+LUBRIFICATEUR (V+F+R+L)** / *VALVOLA+FILTRO+REGOLATORE+LUBRIFICATORE (V+F+R+L)*