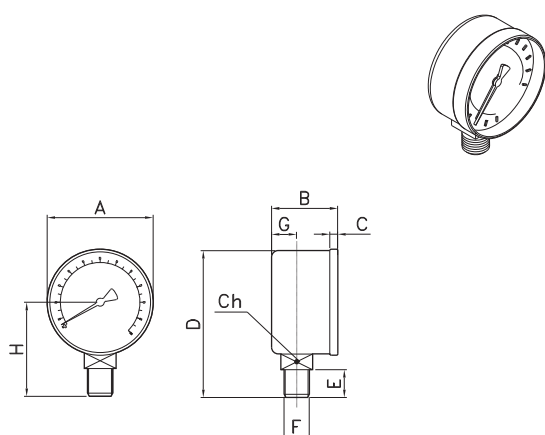


PRESSURE GAUGE BACK CONNECTION  
**MANOMÈTRE FIXATION DORSALE**  
 MANOMETRO ATTACCO POSTERIORE

CODE	SIZE	REG.
<b>XB1712</b>	D.40 1/8	0-4 bar
<b>XB1716</b>	D.40 1/8	0-6 bar
<b>XB1715</b>	D.40 1/8	0-10 bar
<b>XB1714</b>	D.40 1/8	0-12 bar
<b>XB2116</b>	D.50 1/8	0-6 bar
<b>XB2114</b>	D.50 1/8	0-12 bar

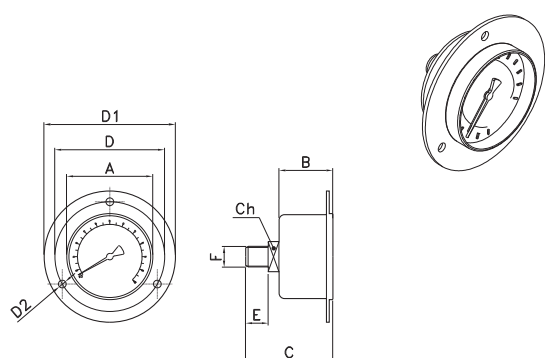
Ø	A	B	C	D	E	F	CH
<b>40</b>	40	25	3	41.5	10	G1/8	12
<b>50</b>	50	26	3.8	47	13	G1/8	14



PRESSURE GAUGE BOTTOM CONNECTION  
**MANOMÈTRE FIXATION RADIALE**  
 MANOMETRO ATTACCO RADIALE

CODE	SIZE	REG.
<b>XB2216</b>	D.40 1/8	0-6 bar
<b>XB2214</b>	D.40 1/8	0-12 bar
<b>XB2314</b>	D.50 1/8	0-12 bar

Ø	A	B	C	D	E	F	G	H	CH
<b>40</b>	40	23.5	3	56	10	G1/8	9.5	36	12
<b>50</b>	50	26	3.8	70	13	G1/8	10.3	45	14



PRESSURE GAUGE 3 HOLE FLANGE  
**MANOMÈTRE A COLLERETTE 3 TROUS**  
 MANOMETRO FLANGIA A 3 FORI

CODE	SIZE	REG.
<b>XB2412</b>	D.40 1/8	0-4 bar
<b>XB2416</b>	D.40 1/8	0-6 bar
<b>XB2415</b>	D.40 1/8	0-10 bar
<b>XB2414</b>	D.40 1/8	0-12 bar

Ø	A	B	C	D	D1	D2	E	F	CH
<b>40</b>	40	26	42.5	51	61	3.6	10	G1/8	12