



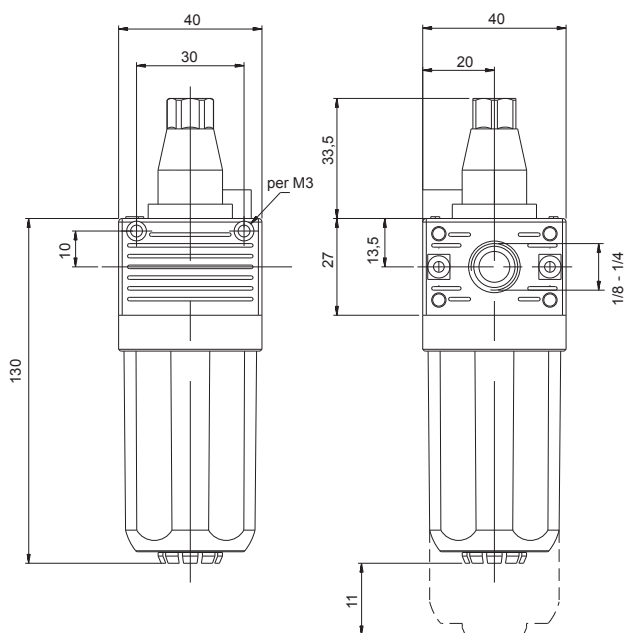
TECHNICAL DATA / **DONNÉES TECHNIQUES** / **DATI TECNICI**

Fluid / Fluide / <i>Fluido</i>	Air / Air / <i>Aria</i>
Maximum pressure / Pression Max / <i>Pressione</i>	15 bar
Temperature / Température / <i>Temperatura</i>	-10° C / +50° C
6 bar flow rate with Δp 1bar / Débit à 6 bar avec Δp à 1bar / <i>Portata a 6 bar con Δp 1bar</i>	700NI/min
Bowl capacity / Volume / <i>Capacità tazza</i>	28 cm ³

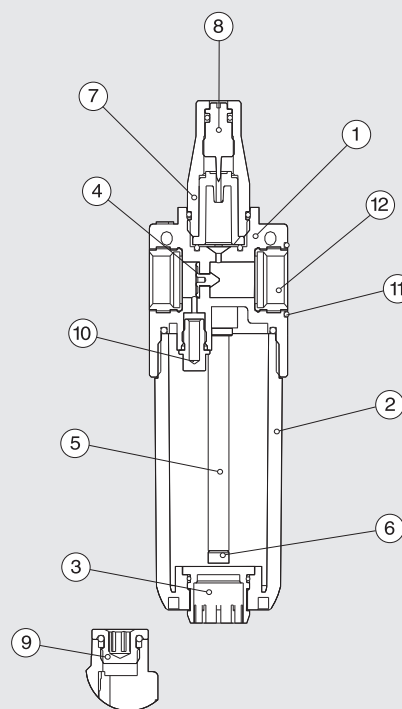
STANDARD PRODUCTS / **PRODUIT STANDARD** / **PRODOTTI STANDARD**

Code Code Codice	Size Taille Taglia	Thread Filetage Filetto	Flow rate Débit Portata
XL0110	0	1/8	700NI/min
XL0210	0	1/4	700NI/min

DIMENSIONS / **DIMENSIONS** / **DIMENSIONI**



COMPONENTS / **COMPOSANTS** / **COMPONENTI**



1 Body / Corps / <i>Corpo</i>	polymer / polymère / <i>polimero</i>
3 bowl / bol / <i>tazza</i>	polymer / polymère / <i>polimero</i>
3 plug / bouchon / <i>tappo</i>	polymer / polymère / <i>polimero</i>
4 membrane / membrane / <i>membrana</i>	polymer / polymère / <i>polimero</i>
5 tube / tube / <i>tubo</i>	Pa11
6 small filter / filtre / <i>filtrino</i>	bronze / bronze / <i>bronzo</i>
7 dome / dôme / <i>cupola</i>	polymer / polymère / <i>polimero</i>
8 pin / goupille / <i>spillo</i>	brass / laiton / <i>ottone</i>
9 plug / bouchon / <i>tappo</i>	brass / laiton / <i>ottone</i>
10 air diffuser / diffuseur / <i>diffusore</i>	brass / laiton / <i>ottone</i>
11 o-ring / joint torique / <i>o-ring</i>	NBR