

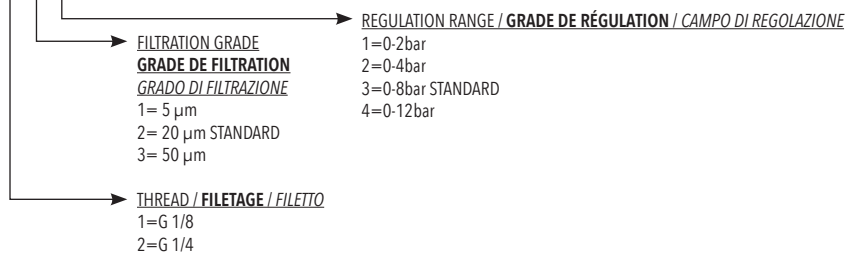


TECHNICAL DATA / DONNÉES TECHNIQUES / DATI TECNICI

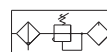
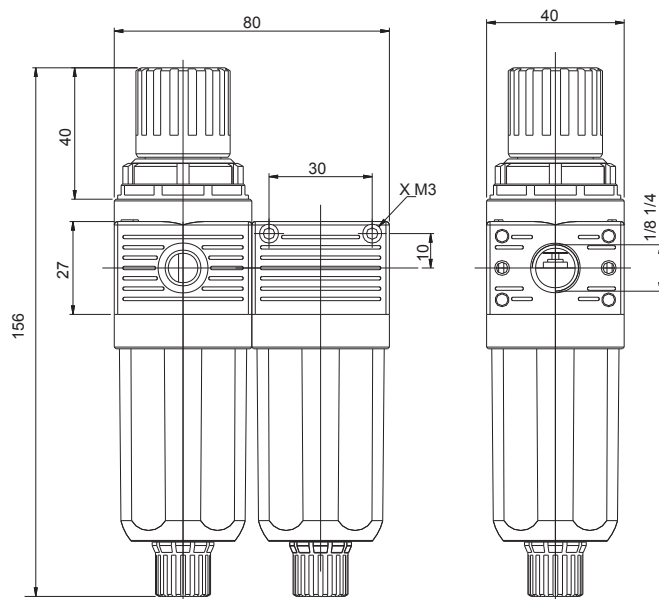
Fluid / Fluide / Fluido	Air / Air / Aria
Maximum pressure / Pression Max / Pressione	15 bar
Temperature / Température / Temperatura	-10° C / +50° C
Regulation range / Grade de regulation / Campo di regolazione	0-2bar 0-4bar 0-8bar standard 0-12bar
Filtration grade / Grade de filtration / Grado di filtrazione	5µm - 20µm standard - 50µm
6 bar flow rate with Δp 1bar / Débit à 6 bar avec Δp à 1bar / Portata a 6 bar con Δp 1bar	260 NI/min
Manometer fastening / Raccordement manomètre / Attacco manometro	1/8 1/4

ORDERING CODE / CODIFICATION / CHIAVE DI CODIFICA

X S 0 0 0 1



DIMENSIONS / DIMENSIONS / DIMENSIONI



Air treatment / Traitement d'air / Trattamento aria

FILTERREGULATOR+LUBRICATOR (FR+L) / FILTREGULATEUR+LUBRIFICATEUR (FR+L) / FILTROREGOLATORE+LUBRIFICATORE (FR+L)