



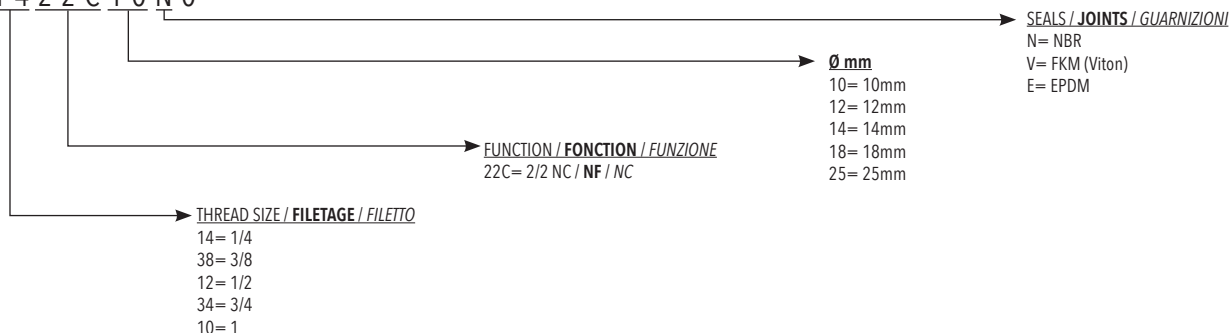
VQ membrane electrovalves, are particularly suitable to control water, air, inert gas, steam and for all fluids in general (not aggressive).
The extremely compact brass body, gives to them the possibility to be used in very small places. They're available in different versions as 2/2, 3/2 NC and NO and with NBR, Viton or EPDM seals.

Les électrovannes de la série VQ à membrane sont particulièrement appropriées pour contrôler l'eau, l'air, le gaz inerte, la vapeur d'eau et tous les fluides généralement non agressifs. Le corps en laiton est compact et permet une utilisation dans des espaces confinés. Plusieurs versions sont disponibles comme 2/2, 3/2 NF et NO et joints en NBR, Viton ou EPDM.

Le elettrovalvole della serie VQ a membrana sono particolarmente indicate per il controllo di acqua, aria, gas inerti, vapore e in generale di fluidi aggressivi. Il corpo in ottone estremamente compatto ne permettono l'utilizzo in spazi molto ristretti. Sono disponibili diverse versioni tra cui 2/2 NC con guarnizioni in NBR, Viton e EPDM.

ORDERING CODE / CODIFICATION / CHIAVE DI CODIFICA

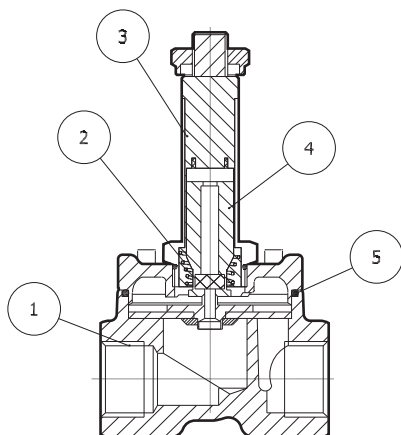
V Q M 1 4 2 2 C 1 0 N 0



TECHNICAL CHARACTERISTICS / CARACTÉRISTIQUES TECHNIQUES / CARATTERISTICHE TECNICHE

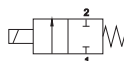
Max. allowable pressure / Pression de service max. / Pressione massima ammissibile	25 bar		
Temperature range / Température d'utilisation / Temperatura di utilizzo	NBR	-10°C / +90°C	Air, inert gas, water max 75 °C, mineral oils, gas oil, fuel oils Air, gas neutres, eau max. 75°C, huiles minerales, diesel, mazout Aria, gas inerti, acqua max 75 °C, oli minerali, gasolio, oli combustibili
	FKM	-10°C / +140°C	Mineral oils, gasoline, gas oil, fuel oils Huiles minerales, essence, mazout Oli minerali, benzina, oli combustibili
	EPDM	-10°C / +140°C	Hot water, steam (max pressure 2.5 bar) Eau chaude, vapeur (Pression de service max 2.5bar) Acqua calda, vapore (pressione max 2.5 bar)

COMPONENTS / COMPOSANTS / COMPONENTI



N.	DESCRIPTION / DESCRIPTION / DESCRIZIONE	MATERIAL / MATIÈRE / MATERIALE
1	Body / Corps / Corpo	Brass / Laiton / Ottone
2	Springs / Ressort / Molle	Stainless Steel / Acier inox / Acciaio inox
3	Armature tube / Tube de pilotage / Tubo guida	Stainless Steel / Acier inox / Acciaio inox
4	Core / Noyau / Nucleo	Stainless Steel / Acier inox / Acciaio inox
5	Seals / Joints / Guarnizioni	NBR - EPDM - FKM

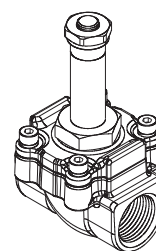
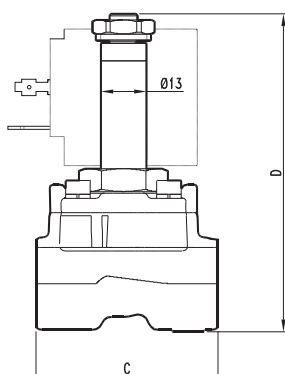
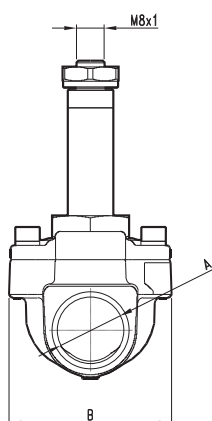
2/2 NC / NF / NC



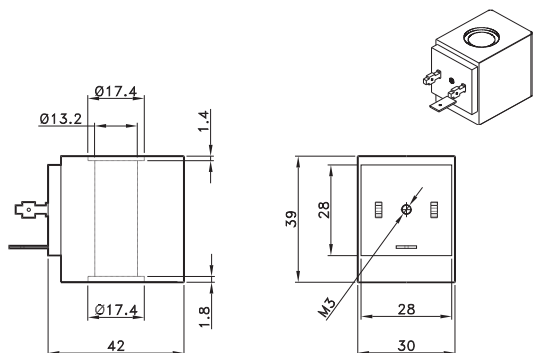
Code Code Codice	Seals Joints Guarnizioni	Thread size Filetage Filetto	Ø mm	Viscosity (Max cSt) Viscosité (Max cSt) Viscosità (Max cSt)	Kv m³/h	Power / Puissance Potenza		ΔP [bar]	
						DC (W)	AC (VA)	min	max
VQM1422C10N	NBR	1/4	10	25	1.58	14	-	0	12.2
VQM1422C10V	FKM					22	-	0	14.1
VQM1422C10E	EPDM					-	14	0	6.3
VQM3822C12N	NBR	3/8	12	25	2.34	-	21	0	13.2
VQM3822C12V	FKM					-	31	0	13.8
VQM3822C12E	EPDM					-	-	0	12.2
VQM3822C14N	NBR	3/8	14	25	2.73	14	-	0	12.2
VQM3822C14V	FKM					22	-	0	14.1
VQM3822C14E	EPDM					-	14	0	6.3
VQM1222C12N	NBR	1/2	12	25	2.36	-	21	0	13.2
VQM1222C12V	FKM					-	31	0	13.8
VQM1222C12E	EPDM					-	-	0	12.2
VQM1222C14N	NBR	1/2	14	25	2.75	14	-	0	12.2
VQM1222C14V	FKM					22	-	0	14.1
VQM1222C14E	EPDM					-	14	0	6.3
VQM3422C18N	NBR	3/4	18	25	4.08	-	21	0	13.2
VQM3422C18V	FKM					-	31	0	13.8
VQM3422C18E	EPDM					-	-	0	8.3
VQM1022C25N	NBR	1	25	25	6.63	14	-	0	8.3
VQM1022C25V	FKM					22	-	0	12.2
VQM1022C25E	EPDM					-	14	0	5.1
						-	21	0	9.8
						-	31	0	10.6

Valves / Valves / Valvole

MEMBRANE SOLENOID VALVES / ELECTROVANNES A MEMBRANE / ELETTROVALVOLE A MEMBRANA



Size / Taille / Taglia	A	B	C	D
1/4"	G 1/4	40	44	83.7
3/8"	G 3/8	46.5	52	90.8
1/2"	G 1/2	46.5	52	90.8
3/4"	G 3/4	56.5	61.9	96.5
1"	G 1	66	72.5	104.7

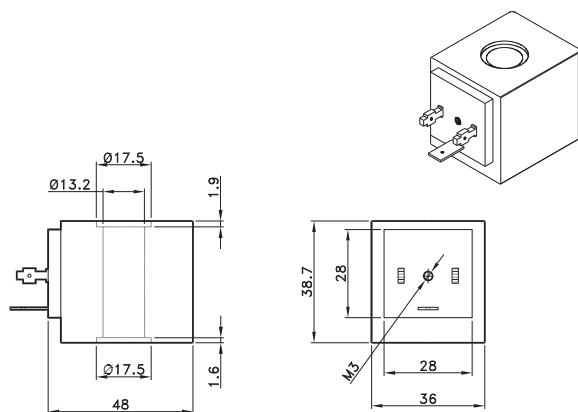


COILS 30 mm WITH HOLE 13mm
BOBINE 30 mm AVEC TROU 13mm
BOBINE 30 mm CON FORO 13mm

CODE	Power / Absorption / Assorbimento	
	Tension Tension Tensione	Power Puissance Potenza
BO4031012	12 V DC	14 W
BO4031024	24 V DC	14 W
BO4032024	24 V AC	14 VA
BO4032110	110 V AC	14 VA
BO4032220	220 V AC	14 VA

TECHNICAL SPECIFICATIONS
CARACTERISTIQUES TECHNIQUES
CARATTERISTICHE TECNICHE

Tension tolerance / Tolérance tension / Tolleranza di tensione	+10%
Protection with connector / Protection avec connecteur / Protezione con connettore	IP65
Max working temperature / Température max d'utilisation / Temperatura max di esercizio	+ 50°C
Duty cycle / Temps d'enclenchement / Inserimento	ED 100%

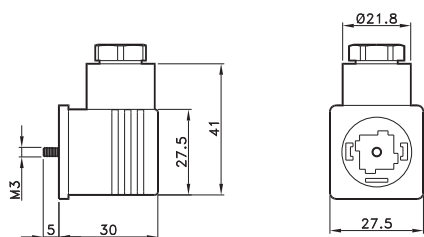


COILS 36 mm WITH HOLE 13mm
BOBINE 36 mm AVEC TROU 13mm
BOBINE 36 mm CON FORO 13mm

CODE	Power / Absorption / Assorbimento	
	Tension Tension Tensione	Power Puissance Potenza
BO4041012	12 V DC	22 W
BO4041024	24 V DC	22 W
BO4042024	24 V AC	31 VA
BO4042110	110 V AC	31 VA
BO4042220	220 V AC	31 VA

TECHNICAL SPECIFICATIONS
CARACTERISTIQUES TECHNIQUES
CARATTERISTICHE TECNICHE

Tension tolerance / Tolérance tension / Tolleranza di tensione	+10%
Protection with connector / Protection avec connecteur / Protezione con connettore	IP65
Max working temperature / Température max d'utilisation / Temperatura max di esercizio	+ 50°C
Duty cycle / Temps d'enclenchement / Inserimento	ED 100%



CONNECTORS 30 mm
CONNECTEUR 30 mm
CONNETTORI 30 mm

CODE
VX0027

Cable diameter / **Diamètre du cable** / Diametro cavo
6÷8 mm (22mm)
8÷11mm (30mm)



KIT REPAIR SEALS
KIT DE REPARATION JOINTS
KIT RIPARAZIONE GUARNIZIONI

CODE	Seals Joints Guarnizioni	Size Taille Taglia	CODE	Seals Joints Guarnizioni	Size Taille Taglia
	KZ652200	NBR		1/4	KZ652400
KZ653200	FKM	1/4	KZ653400	FKM	3/4
KZ655200	EPDM	1/4	KZ655400	EPDM	3/4
KZ652300	NBR	3/8 - 1/2	KZ652500	NBR	1"
KZ653300	FKM	3/8 - 1/2	KZ653500	FKM	1"
KZ655300	EPDM	3/8 - 1/2	KZ655500	EPDM	1"