

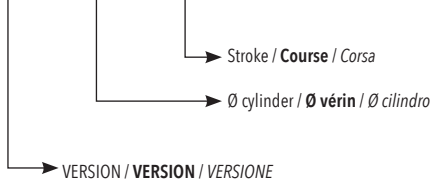


CT series round cylinders allows the possibility to combine bigger bores, while keeping dimensions smaller than a square cylinder. Both ends of CT's round cylinders are fixed to the tubes thanks to a rolling process. They are available in different versions from diameter 32 to 63 mm: single or double acting, magnetic, cushioned. Fixing accessories are available and special executions can be carried out.

La tête et le fond du vérin rond Air Work sont sertis sur le tube et sont disponibles dans différentes versions: simple et double effet, magnétique, amorti. Les accessoires de fixations sont nombreux et il est possible d'avoir des exécutions spéciales sur demande .

I cilindri rotondi della serie CT, consentono la possibilità di combinare diametri più grande, mantenendo ingombri più contenuti dei cilindri a sezione quadrata. Le testate dei cilindri tondi di Air Work sono fissate alla camicia mediante rullatura e sono realizzabili in differenti versioni dal diametro 32 al 63 mm: semplice e doppio effetto, magnetici, ammortizzati.

Sono inoltre disponibili i relativi accessori di fissaggio ed esecuzioni speciali a disegno.

ORDERING CODE / CODIFICATION / CHIAVE DI CODIFICA
CT001000000


- 01= Double acting magnetic / **Double effet magnétique** / Doppio effetto magnetico
 02= Double acting not magnetic / **Double effet non magnétique** / Doppio effetto non magnetico
 03= Double acting through rod magnetic / **Double effet tige traversante magnétique** / Doppio effetto stelo passante magnetico
 04= Double acting through rod not magnetic / **Double effet tige traversante non magnétique** / Doppio effetto stelo passante non magnetico
 05= Double acting with cushioned magnetic / **Double effet amorti magnétique** / Doppio effetto con ammortizzo magnetico
 06= Double acting with cushioned not magnetic / **Double effet amorti non magnétique** / Doppio effetto con ammortizzo non magnetico
 07= Double acting through rod magnetic / **Double effet tige traversante amorti magnétique** / Doppio effetto stelo passante con ammortizzo magnetico
 08= Double acting through rod not magnetic / **Double effet tige traversante amorti non magnétique** / Doppio effetto stelo passante con amm. non mag.
 09= Single acting front spring magnetic / **Simple effet tige rentrée magnétique** / Semplice effetto molla anteriore magnetico
 10= Single acting front spring not magnetic / **Simple effet tige rentrée non magnétique** / Semplice effetto molla anteriore non magnetico
 11= Single acting rear spring magnetic / **Simple effet tige sortie magnétique** / Semplice effetto molla posteriore magnetico
 12= Single acting rear spring not magnetic / **Simple effet tige sortie non magnétique** / Semplice effetto molla posteriore non magnetico



On request Atex version:
Sur demande version Atex:
 Su richiesta versione Atex:
 Ex II 2G Ex h II c T5 Gb
 Ex II 2D Ex h III c T100°C Db

STANDARD STROKES / COURSE STANDARD / CORSE STANDARD

 Double acting / **Double effet** / Doppio effetto

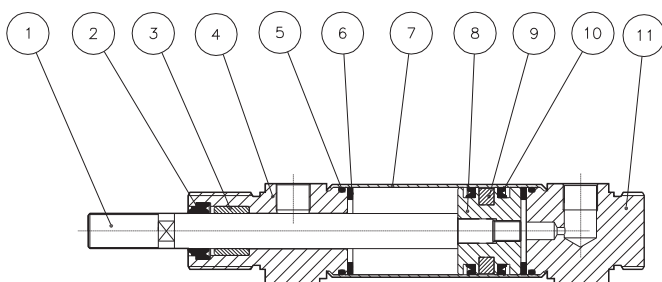
Ø32	mm 25-50-80-100-125-160-200-250-320-400-500
Ø40	mm 25-50-80-100-125-160-200-250-320-400-500
Ø50	mm 25-50-80-100-125-160-200-250-320-400-500
Ø63	mm 25-50-80-100-125-160-200-250-320-400-500

 Single acting / **Simple effet** / Semplice effetto

Ø32	mm 10-25-50
Ø40	mm 10-25-50
Ø50	mm 10-25-50
Ø63	mm 10-25-50

TECHNICAL DATA / DONNÉES TECHNIQUES / DATI TECNICI

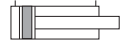
Fluid / Fluide / Fluido	Lubricated or non lubricated air / Air lubrifié ou non lubrifié / Aria con o senza lubrificazione
Operating temperature range / Température d'utilisation / Temp. di esercizio	-20°C / +80°C
Max operating pressure / Pression maximum / Pressione massima di esercizio	10 bar
Force / Force / Forza sviluppata	Technical informations page / Page informations techniques / Pagina dati tecnici
Air consumption / Consommation d'air / Consumo aria	Technical informations page / Page informations techniques / Pagina dati tecnici

COMPONENTS / COMPOSANTS / COMPONENTI


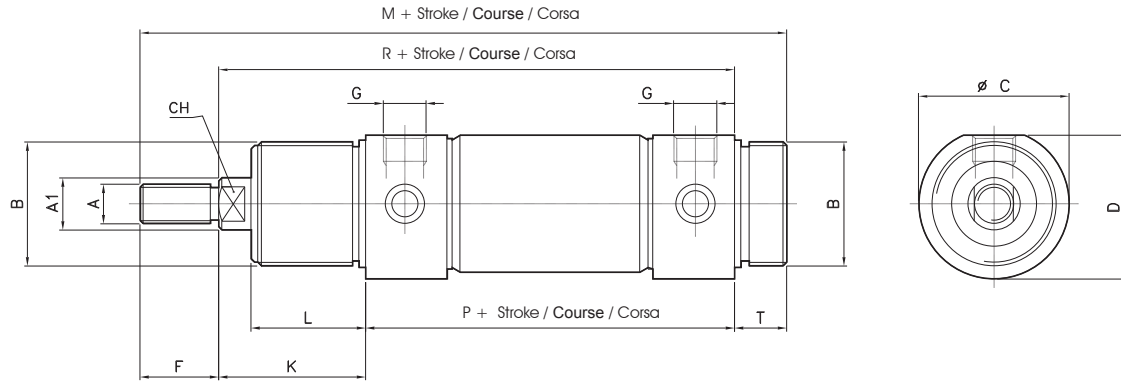
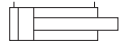
N.	DESCRIPTION / DESCRIPTION / DESCRIZIONE	MATERIAL / MATIÈRE / MATERIALE
1	rod / tige / stelo	stainless steel AISI 303 / acier AISI 303 / acciaio inox 303
2	rod seal / joints tige / guarnizione stelo	polyurethane / polyuréthane / poliuretano
3	guide bush / bague guidage / bussola guida	bronze / bronze / bronzo
4	front cap / fond antérieur / testata anteriore	aluminium / aluminium / alluminio
5	o-ring / joint torique	NBR
6	bumper / butoir / paracolpo	NBR
7	tube / tube / tube	stainless steel AISI 304 / acier AISI 304 / acciaio inox 304
8	piston / piston / pistone	brass / laiton / ottone
9	magnet / aimant / magnete	plastroferrite
10	seal piston / joints piston / guarnizione pist.	polyurethane / polyuréthane / poliuretano
11	rear cap / fond postérieur / testata post.	aluminium / aluminium / alluminio

Double acting
Double effet
Doppio effetto

CODE: CT011.Ø.mm



CODE: CT021.Ø.mm



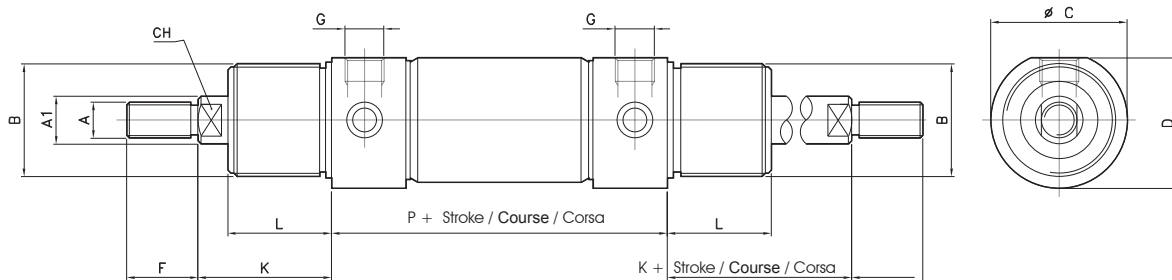
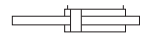
Ø	A	A1	B	C	D	F	G	K	L	M	P	R	T	CH
32	M10x1.25	12	M30x1.5	38	36.5	20	1/8" GAS	38	30	168	96	134	14	10
40	M12x1.25	16	M38x1.5	46	44	24	1/4" GAS	45	35	198	113	158	16	12
50	M16x1.5	20	M45x1.5	57	55	32	1/4" GAS	50	38	220	120	170	18	16
63	M16x1.5	20	M45x1.5	70	67.5	32	3/8" GAS	50	38	224	124	174	18	16

Double acting through rod
Double effet tige traversante
Doppio effetto stelo passante

CODE: CT031.Ø.mm



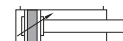
CODE: CT041.Ø.mm



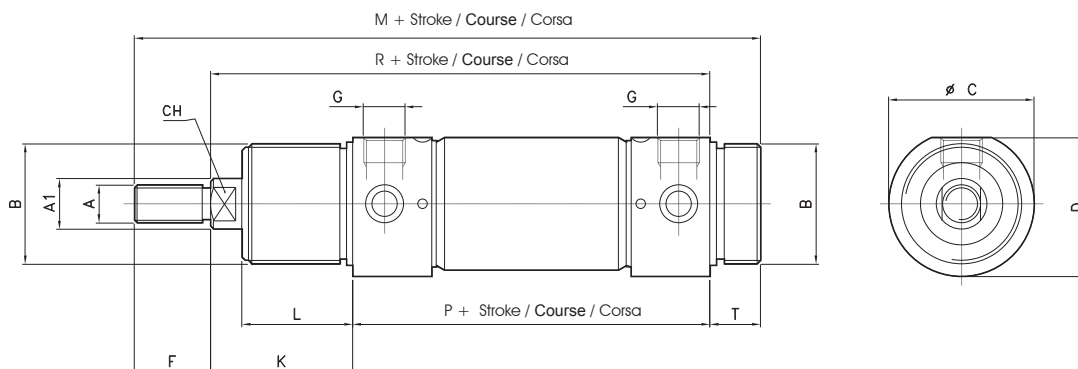
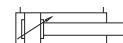
Ø	A	A1	B	C	D	F	G	K	L	P	CH
32	M10x1.25	12	M30x1.5	38	36.5	20	1/8" GAS	38	30	96	10
40	M12x1.25	16	M38x1.5	46	44	24	1/4" GAS	45	35	113	12
50	M16x1.5	20	M45x1.5	57	55	32	1/4" GAS	50	38	120	16
63	M16x1.5	20	M45x1.5	70	67.5	32	3/8" GAS	50	38	124	16

Double acting with cushioning
Double effet amorti
Doppio effetto con ammortizzo

CODE: CT051.Ø.mm



CODE: CT061.Ø.mm



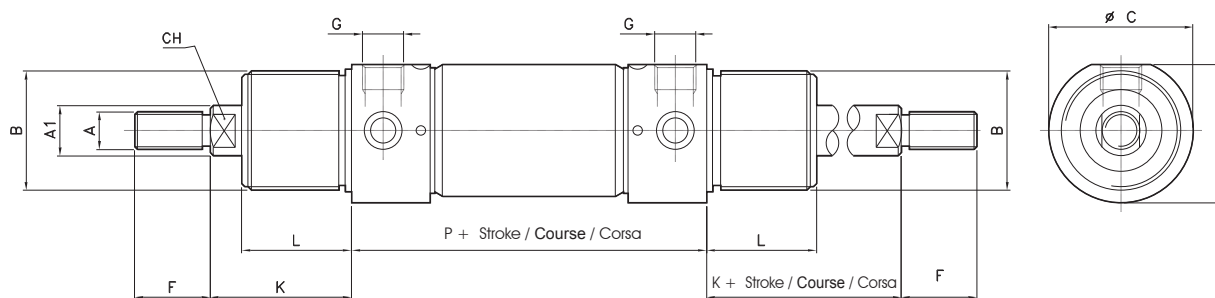
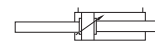
Ø	A	A1	B	C	D	F	G	K	L	M	P	R	T	CH
32	M10x1.25	12	M30x1.5	38	36.5	20	1/8" GAS	38	30	168	96	134	14	10
40	M12x1.25	16	M38x1.5	46	44	24	1/4" GAS	45	35	198	113	158	16	12
50	M16x1.5	20	M45x1.5	57	55	32	1/4" GAS	50	38	220	120	170	18	16
63	M16x1.5	20	M45x1.5	70	67.5	32	3/8" GAS	50	38	224	124	174	18	16

Double acting through rod with cushioning
Double effet tige traversante amorti
Doppio effetto asta passante con ammortizzo

CODE: CT071.Ø.mm



CODE: CT081.Ø.mm



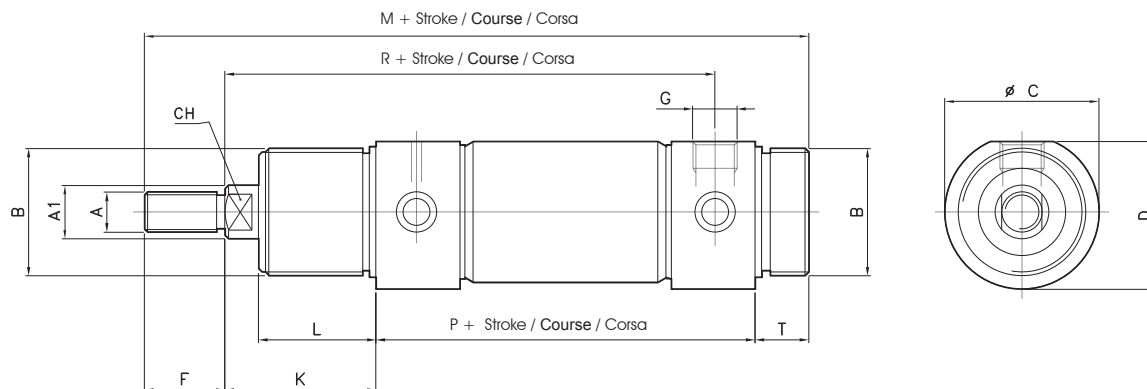
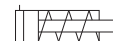
Ø	A	A1	B	C	D	F	G	K	L	P	CH
32	M10x1.25	12	M30x1.5	38	36.5	20	1/8" GAS	38	30	96	10
40	M12x1.25	16	M38x1.5	46	44	24	1/4" GAS	45	35	113	12
50	M16x1.5	20	M45x1.5	57	55	32	1/4" GAS	50	38	120	16
63	M16x1.5	20	M45x1.5	70	67.5	32	3/8" GAS	50	38	124	16

Single acting front spring
Simple effet ressort avant
Semplice effetto molla anteriore

CODE: CT091.Ø.mm



CODE: CT101.Ø.mm



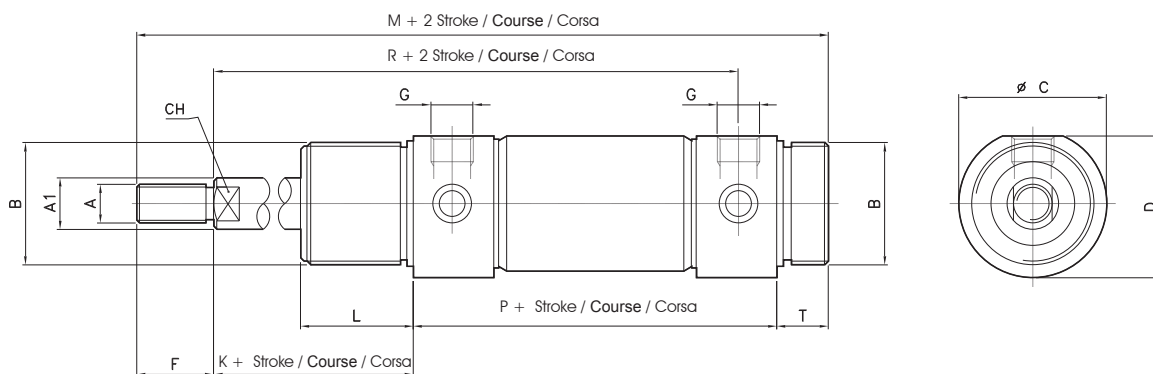
Ø	A	A1	B	C	D	F	G	K	L	M	P	R	T	CH
32	M10x1.25	12	M30x1.5	38	36.5	20	1/8" GAS	38	30	168	96	134	14	10
40	M12x1.25	16	M38x1.5	46	44	24	1/4" GAS	45	35	198	113	158	16	12
50	M16x1.5	20	M45x1.5	57	55	32	1/4" GAS	50	38	220	120	170	18	16
63	M16x1.5	20	M45x1.5	70	67.5	32	3/8" GAS	50	38	224	124	174	18	16

Single acting rear spring
Simple effet ressort arrière
Semplice effetto molla posteriore

CODE: CT111.Ø.mm



CODE: CT121.Ø.mm

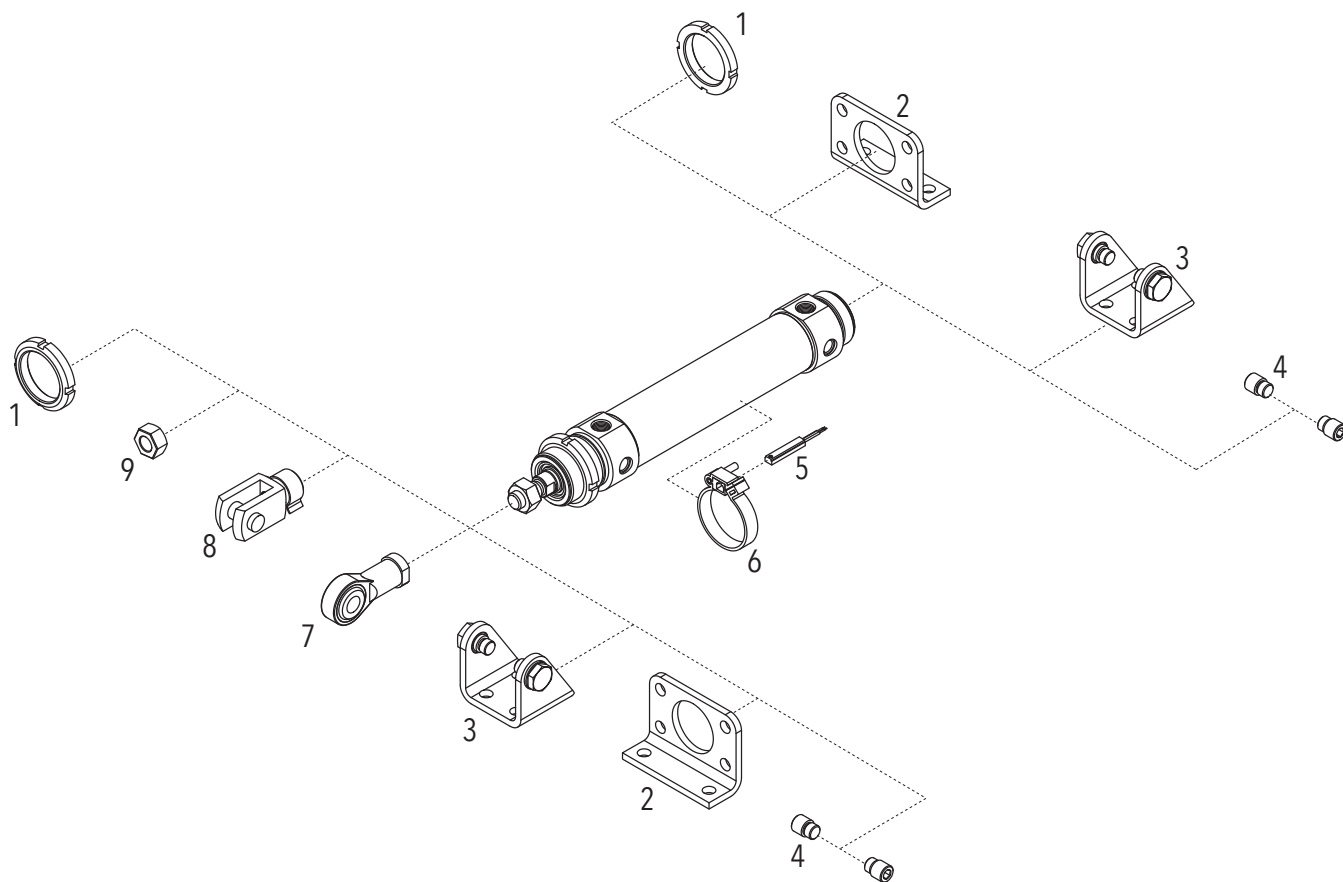


Ø	A	A1	B	C	D	F	G	K	L	M	P	R	T	CH
32	M10x1.25	12	M30x1.5	38	36.5	20	1/8" GAS	38	30	168	96	125	14	10
40	M12x1.25	16	M38x1.5	46	44	24	1/4" GAS	45	35	198	113	146	16	12
50	M16x1.5	20	M45x1.5	57	55	32	1/4" GAS	50	38	220	120	158	18	16
63	M16x1.5	20	M45x1.5	70	67.5	32	3/8" GAS	50	38	224	124	163	18	16

MOUNTING PARTS / ACCESSOIRES DE MONTAGE / ACCESSORI DI FISSAGGIO

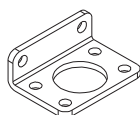
Actuators / Actionneurs / Attuatori

ROUND CYLINDERS / VERINS RONDS / CILINDRI TONDI

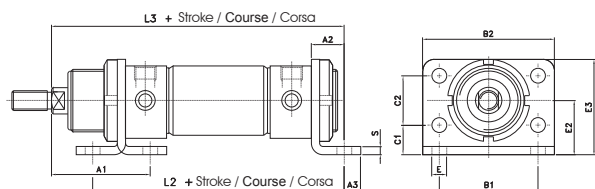


POS.	DESCRIPTION	CODE
1	Nut / Ecrou de nez / Ghiera	AR4205 Ø
2	Pedestal / Equerre / Piedino	AR4202 Ø
3	Female hinge / Charniere femelle / Cerniera femmina	AR4203 Ø
4	Pivots for hinge / Axe pour articulation / Perni per cerniera	AR4204 Ø
5	T switch / Capteur en t / Sensore a T	AR4023...
6	Adaptor for T switch / Adaptateur capteur en T / Adattatore sensore a T	AR4199 Ø
7	Rod ends / Chape de tige rotulee / Testa a snodo	AR4066...
8	Yoke with clips / Chape de tige / Forcella con clips	AR4067...
9	Nut for rod / Ecrou pour tige / Dado per stelo	DAD...

PEDESTAL
EQUERRE
 PIEDINO

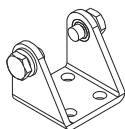


CODE MATERIAL / MATIÈRE / MATERIALE
AR4202 Ø Steel / Acier / Acciaio

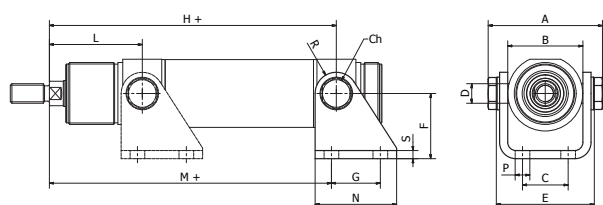


Ø	A1	A2	A3	B1	B2	C1	C2	E	E2	E3	L2	L3	S
32	48	14	7	52	66	14	28	7	28	49	124	148	4
40	60	20	10	60	80	18	30	9	33	58	153	178	5
50	64	20	10	70	90	20	40	9	40	70	160	190	6
63	65	20	10	76	96	20	50	9	45	80	164	195	6

FEMALE HINGE
CHARNIERE FEMELLE
 CERNIERA FEMMINA



CODE MATERIAL / MATIÈRE / MATERIALE
AR4203 Ø Steel / Acier / Acciaio

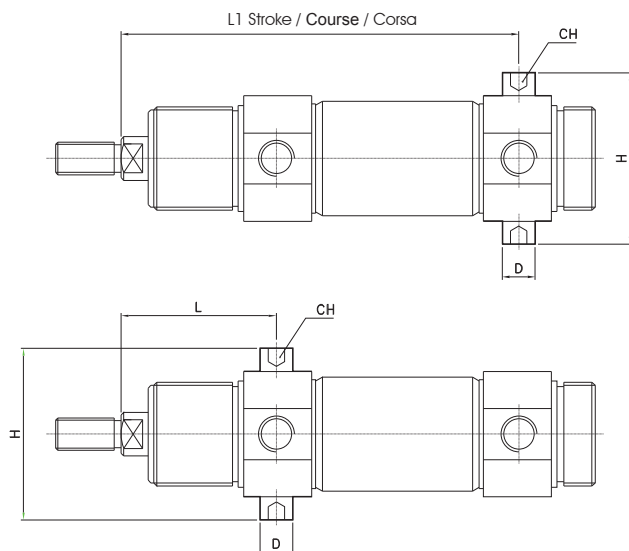


Ø	A	B	C	D	E	F	G	H	L	M	N	P	R	S	CH
32	58.1	38.1	20	10	50.1	35	24	125	47	121	40	7	12	4	13
40	70.1	46.1	28	12	60.1	40	30	146	57	143	50	9	13	5	17
50	86.1	57.1	36	14	74.1	45	34	158	62	154	54	9	14	6	19
63	100.1	70.1	42	16	88.1	50	35	161	63	160	65	9	16	6	19

PIVOTS FOR HINGE
AXE POUR ARTICULATION
 PERNI PER CERNIERA



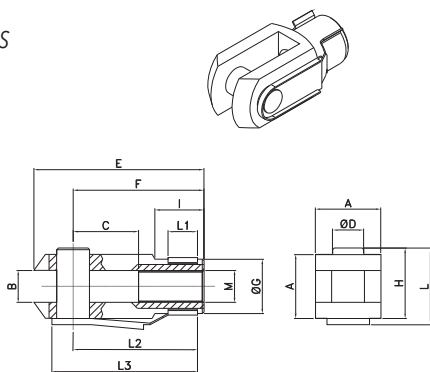
CODE MATERIAL / MATIÈRE / MATERIALE
AR4204 Ø Steel / Acier / Acciaio



Ø	D	CH	H	L	L1
32	10	5	51	47	125
40	12	6	61	57	146
50	14	6	75	62	158
63	16	8	90	64	161

YOKE WITH CLIPS
CHAPE DE TIGE
FORCELLA CON CLIPS

Material: Steel
Matière: Acier
Materiale: Acciaio

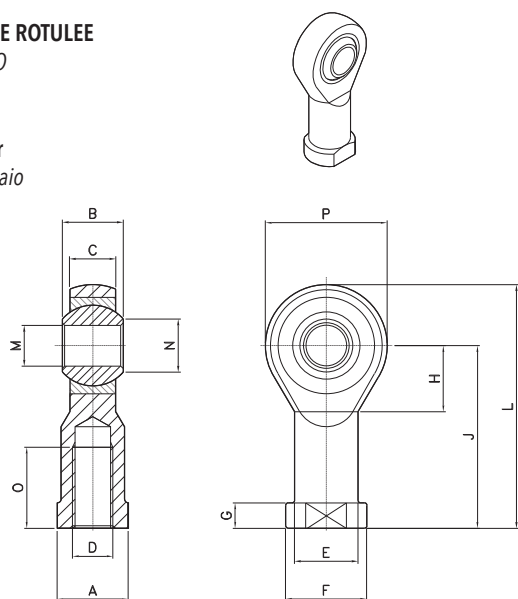


CODE	Ø
AR40673	32
AR40674	40
AR40675	50-63

Ø	A	B	C	D	E	F	G	H	I	M	L	L1	L2	L3
32	20	10	20	10	52	40	18	23	15	M10x1.25	26	10	39	46
40	24	12	24	12	62	48	20	28	18	M12x1.25	32	12	47	55
50-63	32	16	32	16	83	64	26	36	24	M16x1.5	40	14	62	72

ROD ENDS
CHAPE DE TIGE ROTULEE
TESTA A SNODO

Material: Steel
Matière: Acier
Materiale: Acciaio

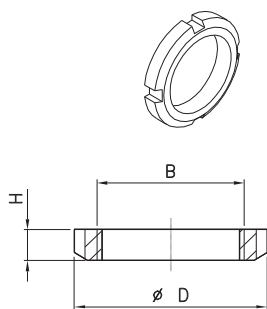


CODE	Ø
AR40660	32
AR40662	40
AR40665	50-63

Ø	A	B	C	D	E	F	G	H	J	L	M	N	O	P
32	17	14	10.5	M10x1.25	15	19	6.5	15	43	57	10	12.9	20	28
40	19	16	12	M12x1.25	17.5	22	6.5	17	50	66	12	15.4	22	32
50-63	22	21	15	M16x1.5	22	27	8	23	64	85	16	19.3	28	42

NUT
ECROU DE NEZ
GHIERA

Material: Steel
Matière: Acier
Materiale: Acciaio

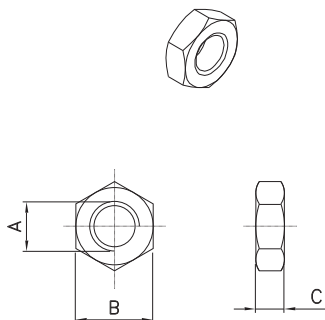


CODE	Ø
AR4205032	32
AR4205040	40
AR4205050	50-63

Ø	B	D	H
32	M30x1.5	45	7
40	M38x1.5	50	8
50	M45x1.5	58	9
63	M45x1.5	58	9

NUT FOR ROD
ECROU POUR TIGE
DADO PER STELO

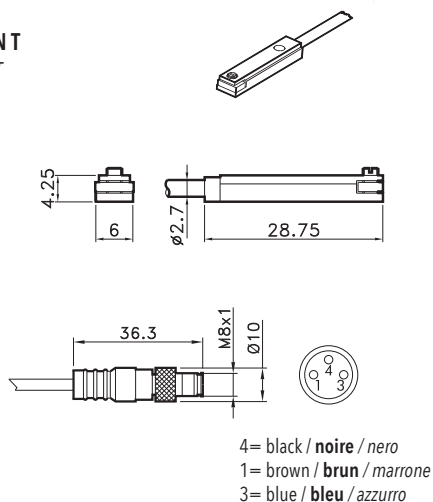
Material: Steel
Matière: Acier
Materiale: Acciaio



CODE	Ø
DAD10x1.25	32
DAD12x1.25	40
DAD16x1.25	50-63

Ø	A	B	C
32	M10x1.25	17	8
40	M12x1.25	19	6
50-63	M16x1.5	22	6

T SWITCH
CAPTEUR EN T
 SENSORE AT

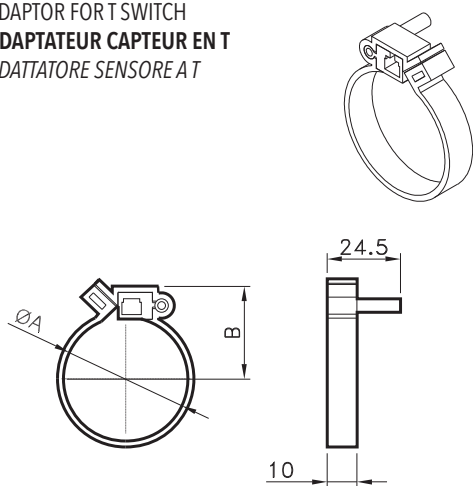


CODE

AR4023010	REED (MT.2,5) / REED (MT.2,5) / REED (MT.2,5)
AR4023020	HALL (MT.2,5) / HALL (MT.2,5) / HALL (MT.2,5)
AR4023110	REED + M8 (CM 30) / REED + M8 / REED + M8 (CM 30)
AR4023120	HALL + M8 (CM 30) / HALL + M8 / HALL + M8 (CM 30)

For technical data see page 1.74
Pour les données techniques, voir page 1.74
 Per i dati tecnici vedere pag. 1.74

ADAPTOR FOR T SWITCH
ADAPTEUR CAPTEUR EN T
 ADATTATORE SENSORE AT



CODE MATERIAL / **MATIÈRE** / MATERIALE

AR4199 Ø Plastic / **Plastique** / Plastica

Ø	A	B
32	33.6	27
40	41.6	31
50	52.4	37
63	65.4	42