

Airwork's rotary actuators AT series are obtained from an aluminium profile. The very reduced dimensions and the extremely clean design make these products particularly interesting. They are available with double rack and with angle of spin from 0° to 180°. Grooves are obtained on the body in order to mount magnetic sensors.

**Le vérin rotatif d'AIRWORK série AT est fabriqué dans un bloc de profilé en aluminium. Sa dimension réduite et son design travaillé rendent ce produit particulièrement intéressant. Il est à double crémaillère avec un angle de rotation allant de 0° à 180°. Son corps rainuré permet le montage de capteurs magnétiques.**

*Gli attuatori rotanti Airwork sono stati ricavati da un apposito profilo in alluminio. I loro ingombri molto contenuti e l'estrema pulizia del design, rendono questi prodotti particolarmente apprezzati. Sono a doppia cremagliera con angolo di rotazione da 0° a 180°. Sul corpo sono state ricavate scanalature per l'inserimento di sensori magnetici.*

ORDERING CODE / CODIFICATION / CHIAVE DI CODIFICA

A T 0 0 2 0 0



VERSION / VERSION / VERSIONE

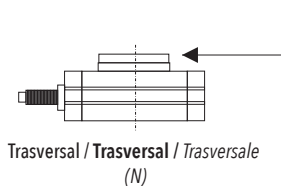
03= With adjustment bolt / Avec boulon de réglage / Con vite di regolazione

05= With hydraulic shock absorbers / Avec amortisseurs hydrauliques / Con ammortizzatori idraulici

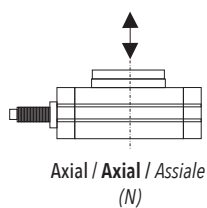
TECHNICAL DATA / DONNÉES TECHNIQUES / DATI TECNICI

Sizes / Taille / Taglie	Ø 15 - 18 - 20 - 25 - 28 - 32
Rotation angle / Angle de rotation / Rotazione angolo	90° - 180°
Adjustment angle / Ajustement de rotation / Regolazione angolo	0° - 190°
Fluid / Fluide / Fluido	Lubricated or non lubricated air / Air avec ou sans lubrification / Aria con o senza lubrificazione
Operating temperature range / Température d'utilisation / Temperatura di esercizio	-0°C / +60°C
Max operating pressure / Pression max d'utilisation / Pressione massima di esercizio	With adjustment bolt / Avec boulon de réglage / Con vite di regolazione : 10 bar With hydraulic shock absorbers / Avec amortisseurs hydrauliques / Con ammortizzatori idraulici : 6 bar
Cushioning / Amortissement / Ammortizzo	Rubber bumper / Caoutchouc élastique / Paracolpi in gomma With hydraulic shock absorbers / Avec amortisseurs hydrauliques / Con ammortizzatori idraulici
Weight / Poids / Peso - (g)	[Ø15: 535] - [Ø18: 940] - [Ø20: 1260] - [Ø25: 2060] - [Ø28: 2890] - [Ø32: 4100]
Theoretic moment / Moment théorique / Momento teorico - (Nm)(5 bar)	[Ø15: 1.1] - [Ø18: 2.2] - [Ø20: 2.8] - [Ø25: 5.0] - [Ø28: 7.5] - [Ø32: 11.0]

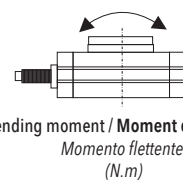
LOAD ADMISSED / CHARGE ADMISSIBLE / CARICO AMMISSIBILE



Ø15	80
Ø18	150
Ø20	200
Ø25	300
Ø28	330
Ø32	390

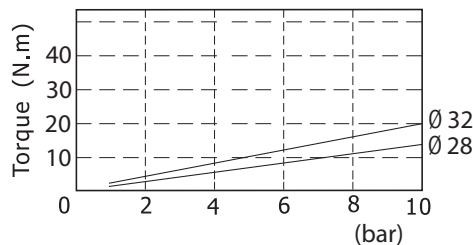
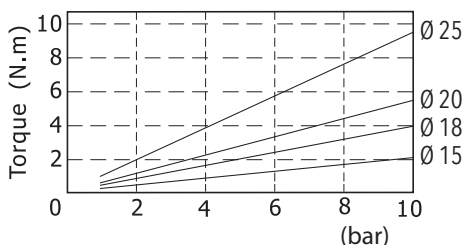


Ø15	80
Ø18	150
Ø20	200
Ø25	300
Ø28	300
Ø32	500



Ø15	2.4
Ø18	4.0
Ø20	5.5
Ø25	10.0
Ø28	12.0
Ø32	18.0

THEORETICAL COUPLE DIAGRAM / DIAGRAMME THÉORIQUE DU COUPLE / DIAGRAMMA DI COPPIA TEORICA



ROTATION ANGLE / ANGLE DE ROTATION / ANGOLO DI ROTAZIONE

ROTATION 180° / ROTATION À 180° / ROTAZIONE 180°

By adjusting the adjustment bolts, the rotation can be set within the range shown in the drawing. The maximum rotation is 190°.

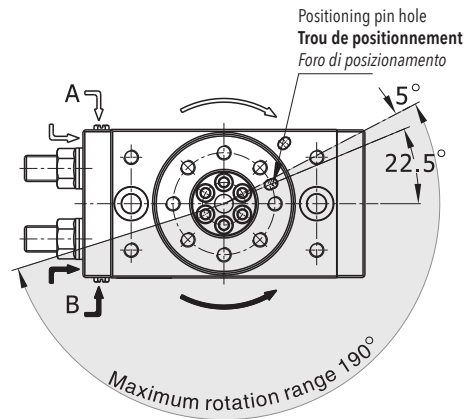
**En ajustant les boulons de réglage, la rotation peut être réglée dans la plage indiquée sur le dessin. La rotation maximale est de 190°.**

*Regolando i bulloni di regolazione, la rotazione può essere impostata entro l'intervallo mostrato nel disegno. La massima rotazione è 190°.*

The rotary table turns in the clockwise direction when the A port is pressurized, and in the counter-clockwise direction when the B port is pressurized.

**La table rotative tourne dans le sens des aiguilles d'une montre lorsque le port A est sous pression et dans le sens inverse lorsque le port B est sous pression.**

*La tavola rotante gira in senso orario quando l'attacco A è pressurizzato e in senso antiorario quando l'attacco B è pressurizzato.*

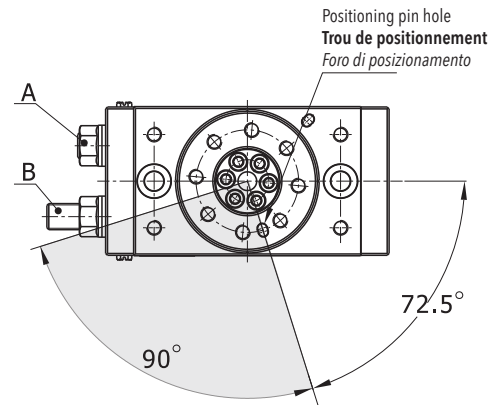


1 - ROTATION 90° / ROTATION À 90° / ROTAZIONE 90°

Adjustment amount by adjustment bolt A

**Valeur d'ajustement par le boulon d'ajustement A**

*Valore di regolazione tramite il bullone di regolazione A*

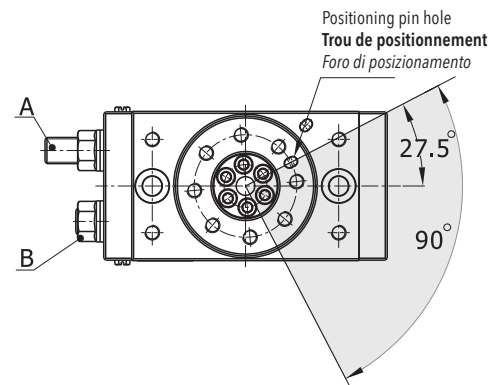


2 - ROTATION 90° / ROTATION À 90° / ROTAZIONE 90°

Adjustment amount by adjustment bolt B

**Valeur d'ajustement par le boulon d'ajustement B**

*Valore di regolazione tramite il bullone di regolazione B*

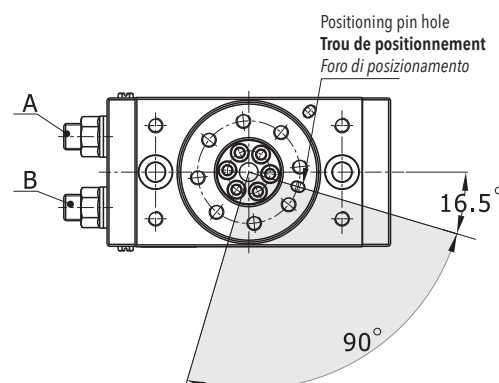


3 - ROTATION 90° / ROTATION À 90° / ROTAZIONE 90°

Adjustment amount by adjustment bolt A, B

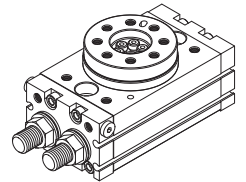
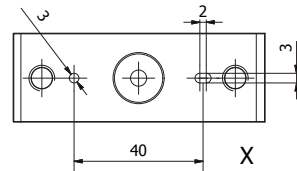
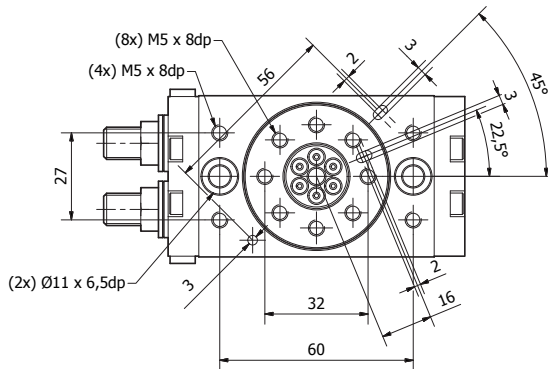
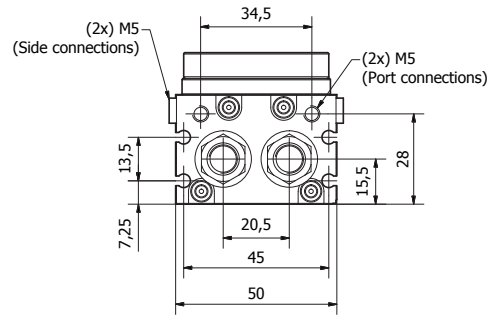
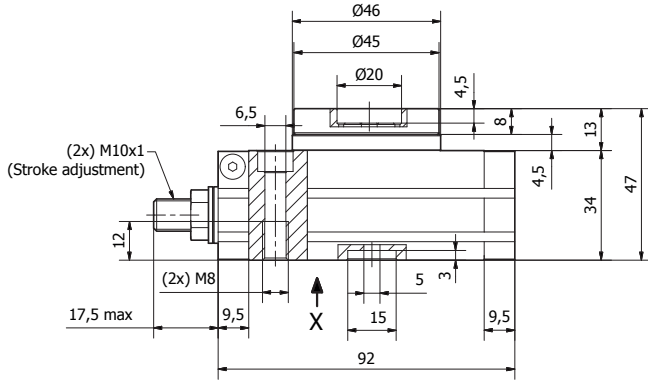
**Valeur d'ajustement par le boulon d'ajustement A, B**

*Valore di regolazione tramite il bullone di regolazione A, B*



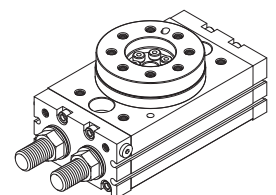
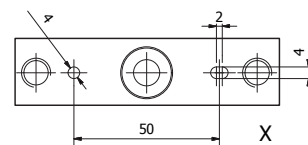
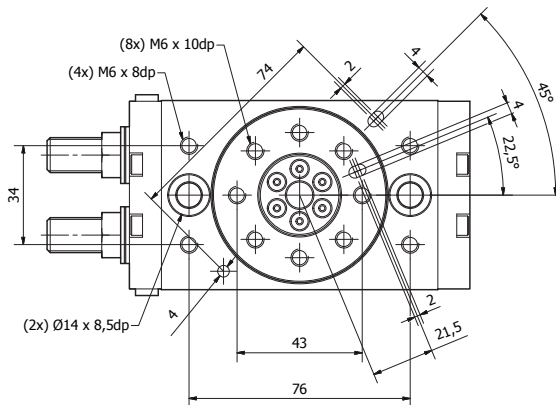
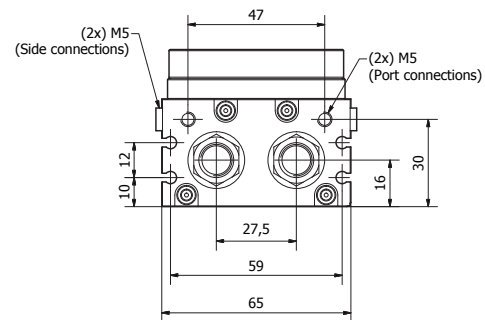
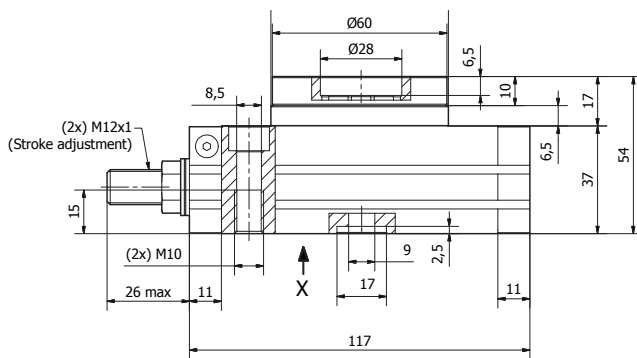
Rotary actuator size 15mm  
**Actionner rotatif taille 15mm**  
*Attuatore rotante taglia 15mm*

CODE: AT03215



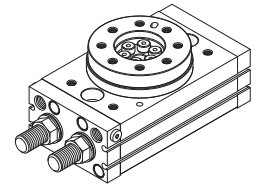
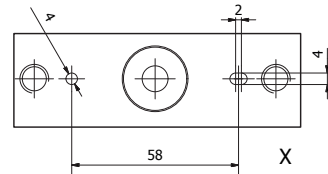
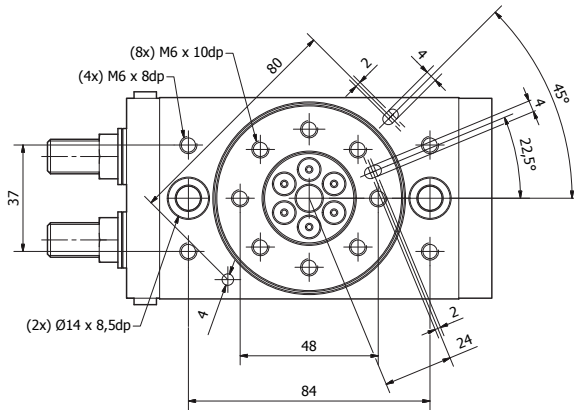
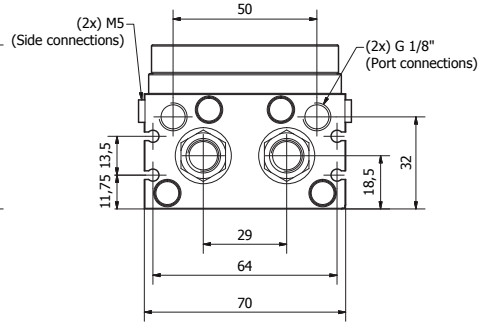
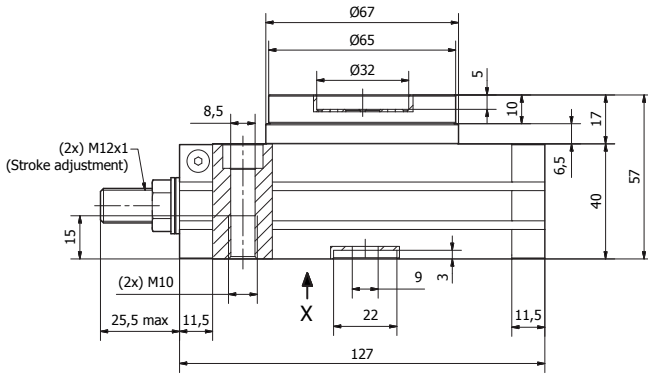
Rotary actuator size 18mm  
**Actionner rotatif taille 18mm**  
*Attuatore rotante taglia 18mm*

CODE: AT03218



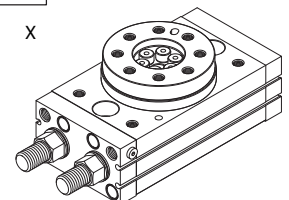
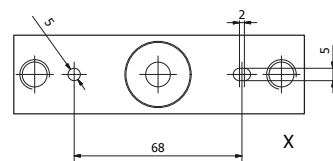
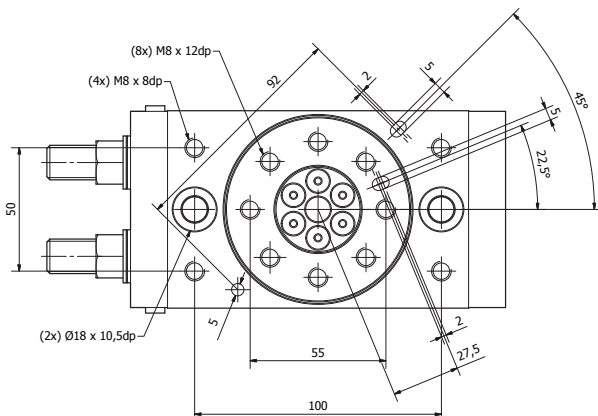
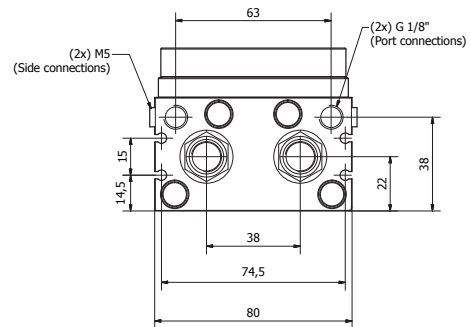
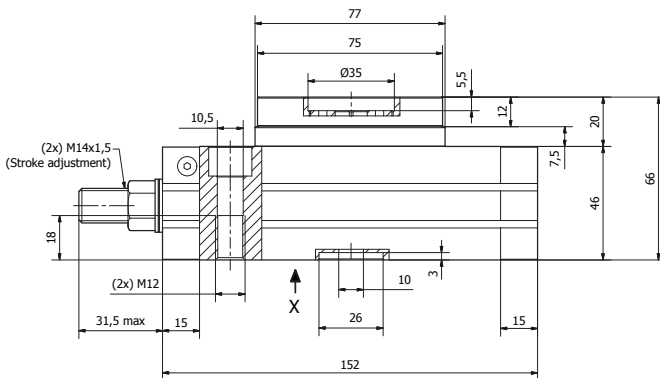
Rotary actuator size 20mm  
**Actionner rotatif taille 20mm**  
*Attuatore rotante taglia 20mm*

CODE: AT03220



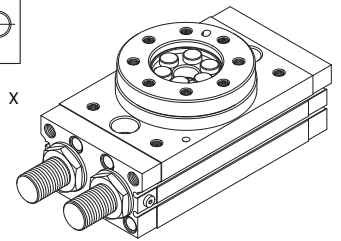
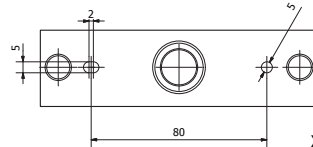
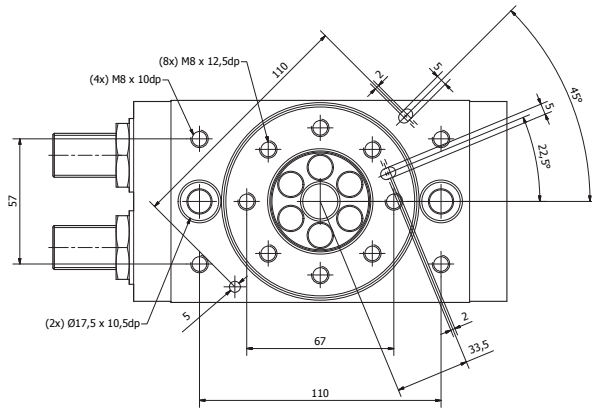
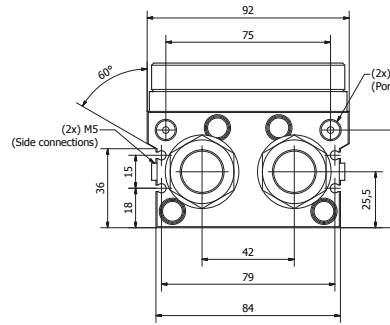
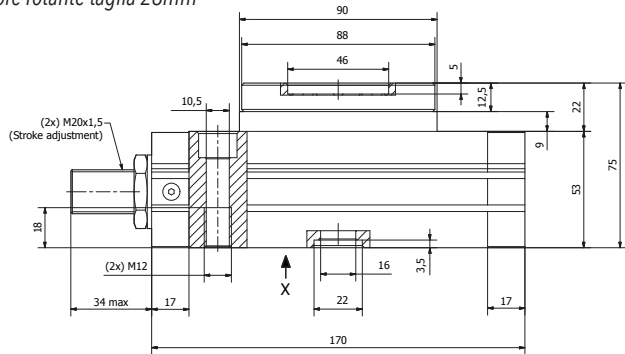
Rotary actuator size 25mm  
**Actionner rotatif taille 25mm**  
*Attuatore rotante taglia 25mm*

CODE: AT03225



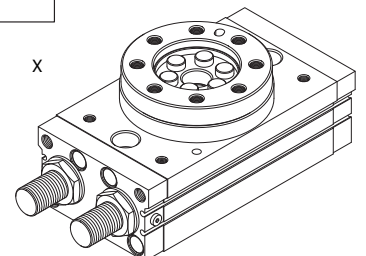
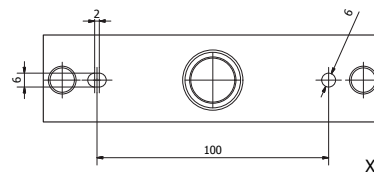
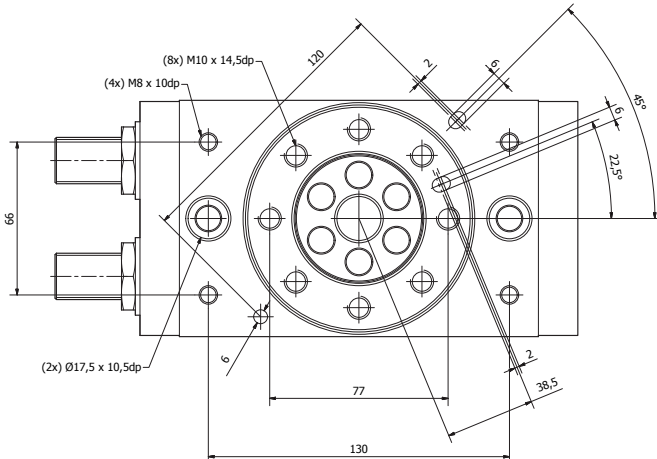
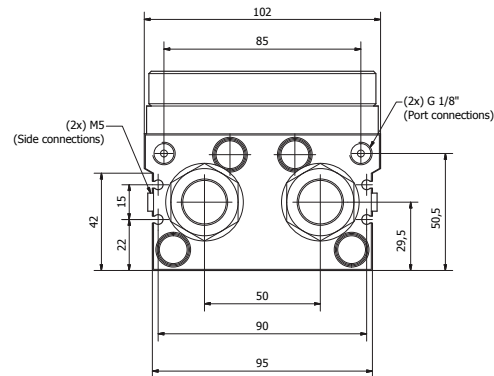
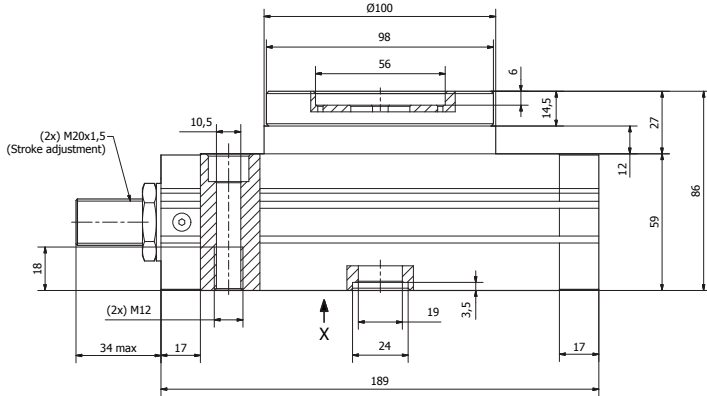
Rotary actuator size 28mm  
**Actionner rotatif taille 28mm**  
*Attuatore rotante taglia 28mm*

CODE: AT03228

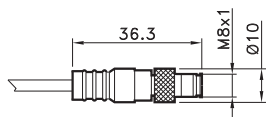
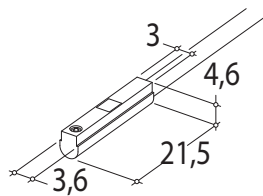


Rotary actuator size 32mm  
**Actionner rotatif taille 32mm**  
*Attuatore rotante taglia 32mm*

CODE: AT03232



ROUND SWITCH  
**CAPTEUR ROND**  
 SENSORE TONDO



4= black / **noire** / nero  
 1= brown / **brun** / marrone  
 3= blue / **bleu** / azzurro

**CODE**

<b>AR4018010</b>	REED (MT.2,5) / <b>REED (MT.2,5)</b> / REED (MT.2,5)
<b>AR4018020</b>	HALL (MT.2,5) / <b>HALL (MT.2,5)</b> / HALL (MT.2,5)
<b>AR4018110</b>	REED + M8 (CM 30) / <b>REED + M8</b> / REED + M8 (CM 30)
<b>AR4018120</b>	HALL + M8 (CM 30) / <b>HALL + M8</b> / HALL + M8 (CM 30)

For technical data see page 1.75

**Pour les données techniques, voir page 1.75**

Per i dati tecnici vedere pag. 1.75